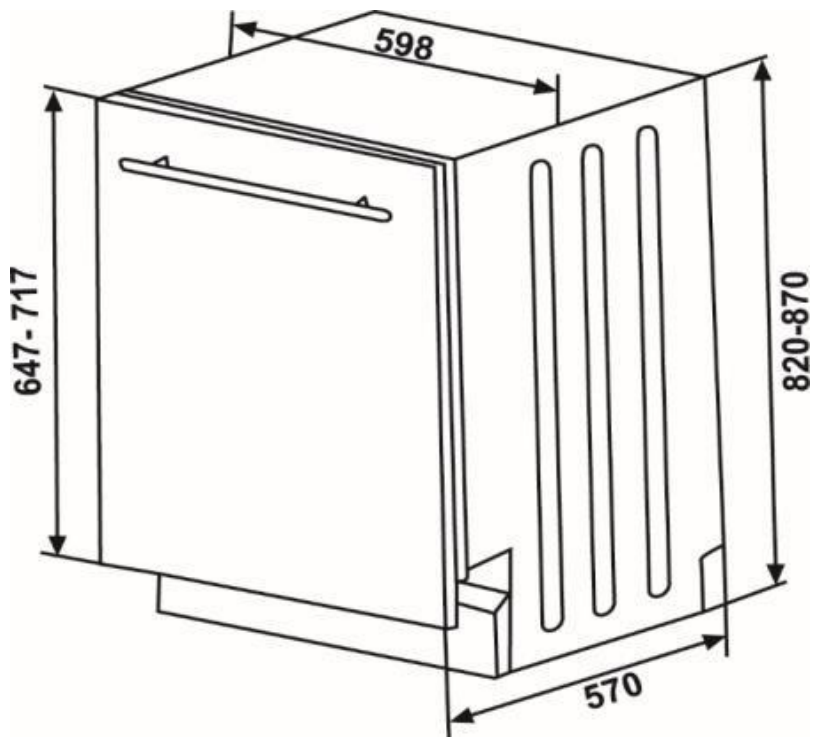


Plne integrovaná umývačka riadu WG5400, 60 cm



Technické parametre	
Trieda energetickej účinnosti	A++/E
Ročná spotreba energie	261 kWh
Spotreba energie na cyklus	0,937 kWh
Spotreba energie na 100 cyklov	94 kWh
Spotreba vody za rok	3360 l
Spotreba vody na cyklus	12 l
Trieda sušiacej schopnosti	A
Index sušiacej schopnosti	1,07
Menovitá kapacita	13
Emisie hluku/trieda	49 dB(A)/C
Napájanie	AC 220-240 V/50 Hz
Príkon	1,9 kW
Trvanie štandardného programu	3:07 h
Trvanie ECO programu	3:25 h
Počet umývacích programov	4
predumytie, Eco, Super 50 min. 65°, intenzívny 65°	
Teplota umývania	50-65°
Farba hlavného panelu/košov	strieborná /sivá
Materiál nádrže	nerezová oceľ
Materiál filtru	nerezová oceľ
Prietokový ohrievač	ano
Ochrana proti pretečeniu a spätnému toku	ano
Aquastop	ano
Nastaviteľná výška	plus 5 cm
Displej stavu leštidla	ano
Displej stavu soli	ano
Předvolba času	ano
Nastaviteľný vrchný kôš	ano
Košík na príbory	ano (odstrániteľný)
Rozmery pre montáž (v x š x h)	820-870 x 600 x 600 mm
Rozmer umývačky riadu (v x š x h)/váha	820 x 598 x 550 mm/38 kg
Rozmer vr. balenie (v x š x h)/váha	851 x 644 x 661 mm/40 kg



Informačný list výrobku

DELEGOVANÉ NARIADENIE KOMISIE (EÚ) 2019/2017

Názov dodávateľa alebo jeho ochranná známka: Htech

Adresa dodávateľa: Managing Director, Auf der Drift 36, 32284 Rödinghausen NRW, DE

Identifikačný kód modelu: WG5400

Všeobecné parametre výrobku:

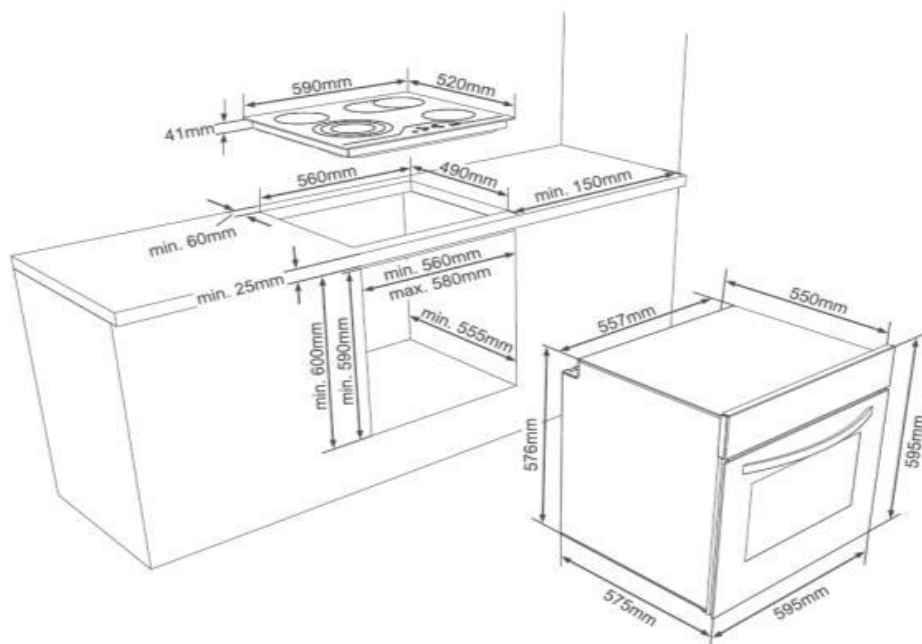
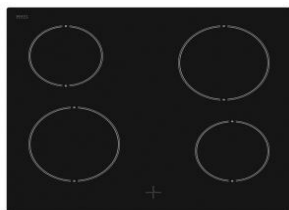
Parameter	Hodnota	Parameter	Hodnota	
Menovitá kapacita (sp)	13	Rozmery v cm	Výška	82
			Šírka	60
			Hĺbka	55
EEl	55,9	Trieda energetickej účinnosti	E	
Koeficient účinnosti umývania	1,13	Koeficient účinnosti sušenia	1,07	
Spotreba energie v kWh [na cyklus], na základe programu eco s prívodom studenej vody. Skutočná spotreba energie závisí od toho, ako sa spotrebič používa.	0,937	Spotreba vody v litroch [na cyklus], na základe programu eco. Skutočná spotreba vody bude závisieť od toho, ako sa spotrebič používa, a od tvrdosti vody.	12,0	
Trvanie programu (h:min)	3:25	Typ	Vstavaný	
Úroveň vydávaného hluku prenášaného vzduchom [dB(A) re 1 pW]	49	Úroveň vydávaného hluku prenášaného vzduchom	C	
Režim vypnutia (W)	0,50	Režim pohotovosti (W)	1,00	
Odložený štart (W) (ak je k dispozícii)	24,00	Režim pohotovosti pri zapojení v sieti (W) (ak je k dispozícii)	0,01	

Minimálne trvanie záruky, ktorú ponúka dodávateľ: 24 mesiacov

Doplňujúce informácie:

Odkaz na webovú stránku dodávateľa, kde možno nájsť údaje podľa bodu 6 prílohy II k nariadeniu Komisie (EÚ) 2019/2022: <http://www.htech.de>

h|tech



WH1100 VSTAVANÁ RÚRA - IDEÁLNA V KOMBINÁCIÍ S VARNOU DOSKOU WK1100

Technické parametry	
Trieda energetickej účinnosti	A
Spotreba energie	0,81 kWh
Napätie	230/400 V 3N
Maximálny príkon	8,3 kW
Objem rúry	72 l
Rozmery pre vstavanie (v x š x h)	600 x 580 x 555 mm
Rozmer rúry (v x š x h)/kg	595 x 595 x 575 mm/35 kg
Rozmer balenia (v x š x h)/kg	640 x 680 x 630 mm/37,7 kg
Design	nerezová oceľ
Komora	smalt
Výsuvné gombíky	Áno
Dvierka rúry	dvojito plne presklené
Osvetlenie rúry	Áno
Bočná mriežka na nastavenie výšky	Áno
Plech na pečenie	Áno
Rošt	Áno
Počet typov ohrevu	5
rozmrazovanie, spodný a horný ohrev, konvencia, grill, grill s ventilátorom	

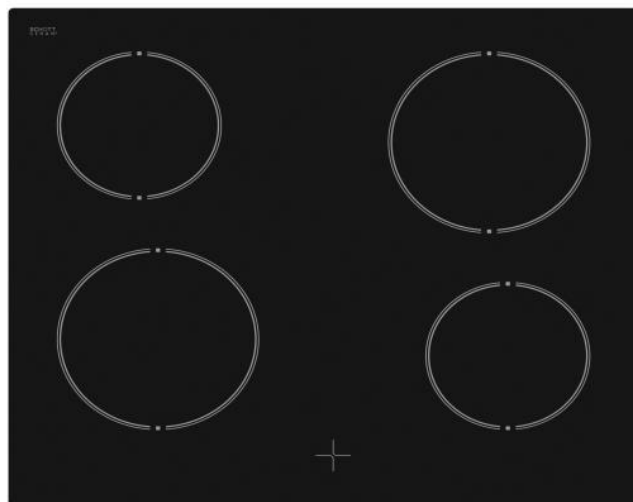
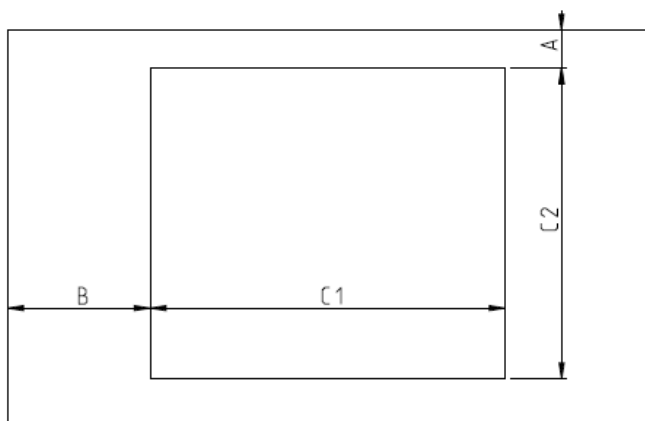
Technické parametre varnej dosky WK1100 (nie je súčasťou)

Rozmery pre vstavanie	560 x 490 mm
Rozmer varnej dosky	41 x 590 x 520 mm
Varná zóna 1	pr. 145 mm/1,2 kW
Varná zóna 2	pr. 145 mm/1,2 kW
Varná zóna 3	pr. 180 mm/1,8 kW
Varná zóna 4	pr. 180 mm/1,8 kW

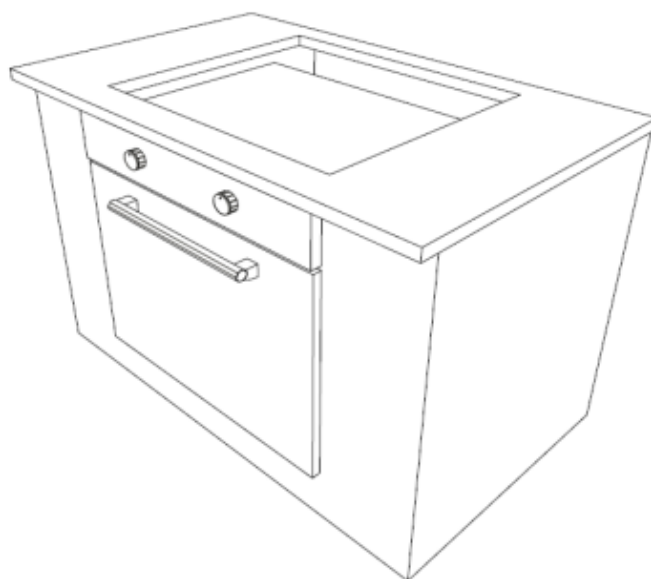
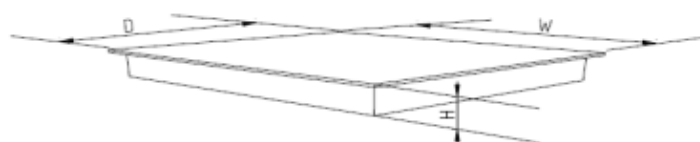
h|tech

Sklokeramická varná doska WK1100

CUTOUT DIMENSIONS	C1 (MM)	C2 (MM)
	560	490



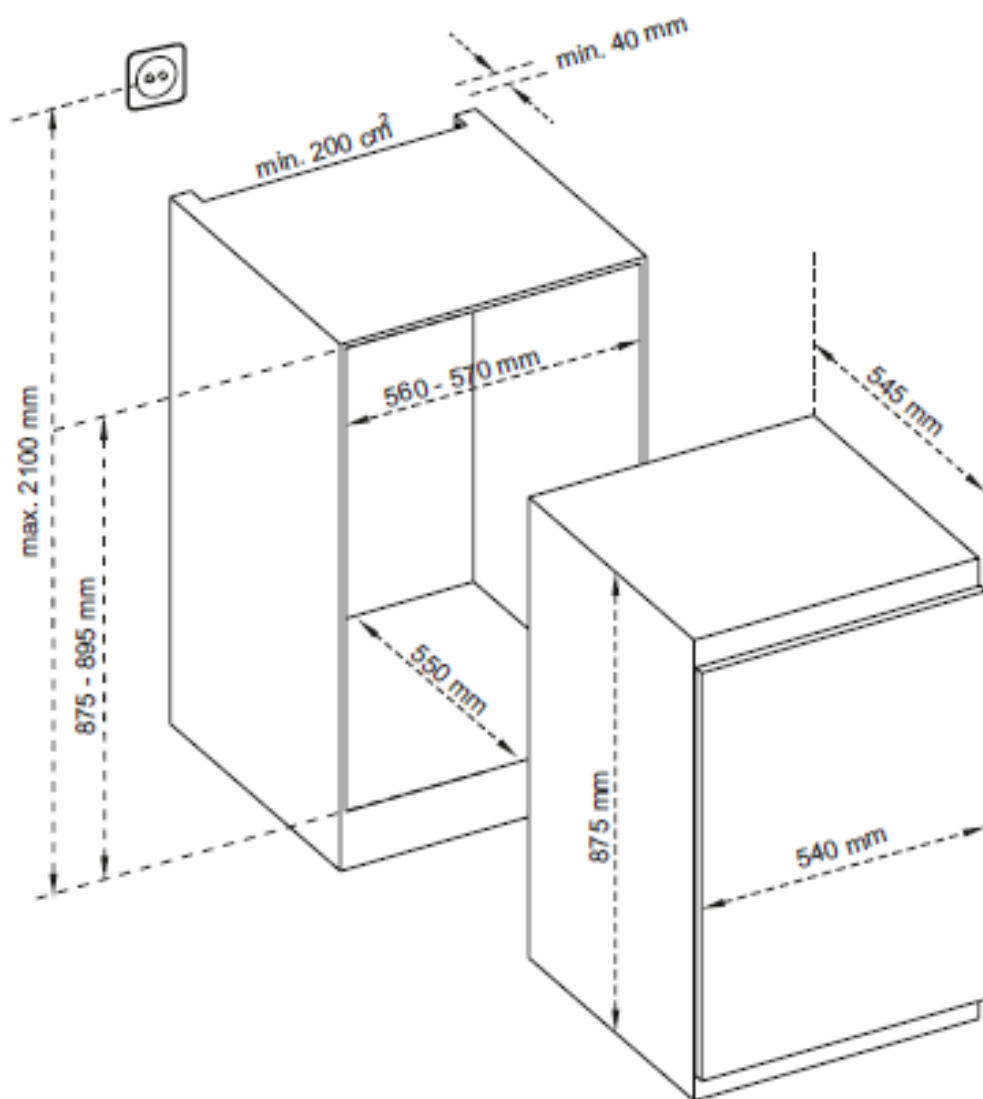
PRODUCT DIMENSIONS	W (MM)	D (MM)	H (MM)
	590	520	41



Technické parametre	
Typ	sklokeramická
Napätie	230-400 V 3N, 50 Hz
Max. príkon/ vr. rúry WH1100	6,0 kW/8,3 kW
Varné zóny priemer/kW	2 x 145 mm/1,2 kW, 2 x 180 mm/1,8 kW
Ukazateľ zbytkového tepla	ano
Rozmer (š x d)	60 x 60 cm
Inštaláčn é rozmery (š x d)	560 x 490 mm
Rozmer varnej dosky (v x š x h)/váha	41 x 590 x 520 mm/7 kg
Rozmer vr. balenie (v x š x h)/váha	133 x 620 x 578 mm/8 kg

h|tech

Vstavaná chladnička s mrazničkou WR2200



Technické parametre

Typ	chladnička + mraznička
Vstavaná	ano
Kategórie	7
Energetická trieda účinnosti	A+/F
Ročná spotreba energie	185 kWh
Príkonnosť	134 W
Napätie/frekvencia	AC 220-240 V/50 Hz
Klimatická trieda	N (16-32 °C)
Mraziaci výkon kg/24 h	2,5 kg/24 hodín
Emisie hluku šíreného vzduchom dB(A)/trieda	38 dB(A)/C
Objem chladničky brutto/netto	107/104 l
Objem mrazničky brutto/netto	17/17 l
Celkový objem chladničky + mrazničky brutto/netto	124/121 l
Zameniteľné dverové pánty (pravá/ľavá)	ano
Výškovo nastaviteľné nohy	ano
Inštalačné rozmery (v x š x h)	875-895 x 560-570 x 550 mm
Rozmer chladničky (v x š x h)/váha	875 x 540 x 545 mm/30 kg
Rozmer vr. balenie (v x š x h)/váha	939 x 584 x 577 mm/33 kg
Vybavenie	
Počet políc	3
Typ políc	sklenené
Počet políc vo dverách	3
Forma na led	ano 1 x
Box na vajička	ano 1 x
Automatické odmrazovanie chladničky	ano
Mraznička	ano
Osvetlenie	ano
Kontrola teploty	ano

Informačný list výrobku

DELEGOVANÉ NARIADENIE KOMISIE (EÚ) 2019/2016

Názov dodávateľa alebo jeho ochranná známka: Htech

Adresa dodávateľa: Timm Meyer, AUF DER DRIFT 36 | 32289 RÖDINGHAUSEN

Identifikačný kód modelu: WR2200

Typ chladiaceho spotrebiča:

Spotrebič s nízkou hlučnosťou:	Nie	Dizajn:	Vstavaný
Spotrebič na uchovávanie vína:	Nie	Iný chladiaci spotrebič:	Áno

Všeobecné parametre výrobku:

Parameter	Hodnota	Parameter	Hodnota
Celkové rozmery (v milimetroch)	Výška	Celkový objem (v dm ³ alebo l)	120
	Šírka		
	Hĺbka		
EEl	125	Trieda energetickej účinnosti	F
Úroveň vydávaného hluku prenášaného vzduchom [dB(A) re 1 pW]	38	Úroveň vydávaného hluku prenášaného vzduchom	C
Ročná spotreba energie (kWh/a)	185,0	Klimatická trieda:	mierna
Minimálna teplota okolia (°C), pre ktorú je chladiaci spotrebič vhodný	16	Maximálna teplota okolia (°C), pre ktorú je chladiaci spotrebič vhodný	32
Zimné nastavenie	Nie		

Parametre oddelení:

Typ oddelenia	Parametre a hodnoty oddelení			
	Objem oddelenia (v dm ³ alebo l)	Odporúčané nastavenie teploty pre optimalizované skladovanie potravín (°C) Tieto nastavenia nesmú odporovať podmienkam skladovania stanoveným v tabuľke 3 prílohy IV	Mraziaci výkon (kg/24 h)	Defrosting type (auto-defrost=A, manual defrost=M)
Oddelenie s podmienkami komory	Nie	-	-	-
Oddelenie na uchovávanie vína	Nie	-	-	-
Oddelenie s podmienkami pivnice	Nie	-	-	-

Oddelenie na čerstvé potraviny	Áno	103,9	4	-	A
Oddelenie na uchovávanie rýchlo sa kaziacich potravín	Nie	-	-	-	-
Bez hviezdičkové alebo výroba ľadu	Nie	-	-	-	-
1-hviezdičkové	Nie	-	-	-	-
2-hviezdičkové	Nie	-	-	-	-
3-hviezdičkové	Nie	-	-	-	-
4-hviezdičkové	Áno	16,7	-18	2,6	M
2-hviezdičkový oddiel	Nie	-	-	-	-
Oddelenie s premenlivou teplotou	-	-	-	-	-
Pri štvorhviezdičkových oddeleniach					
Funkcia rýchleho mrazenia			Nie		
Parametre zdroja svetla:					
Typ zdroja svetla			Použitá technológia osvetlenia: LED; Nesmerový alebo smerový: NDLS; Napájaný zo siete alebo nenapájaný zo siete: MLS; Pripojený zdroj svetla (CLS): Nie; Farebne laditeľný svetelný zdroj: Nie; Plášť: -; Svetelný zdroj s vysokým jasom: Nie; Štít proti oslneniu: Nie; Stmievateľný: Nie		
Trieda energetickej účinnosti			F		
Minimálne trvanie záruky, ktorú ponúka výrobca: 24 mesiacov					
Doplňujúce informácie:					
Odkaz na webovú stránku výrobcu, kde možno nájsť údaje podľa bodu 4 písm. a) prílohy k nariadeniu Komisie (EÚ) 2019/2019: http://www.htech.de					

PKM

Digestor 6091H - veľkosť otvoru pre odťah 160 mm (priemer odvodovej rúry 150 mm)

Technické parametre

Typ	digestor
Materiál	nerezová oceľ
Instalačná šírka	60 cm
Typ montáže	na stenu
Počet tlačidiel	5 x
Nastavenie výkonu	3 stupne
Recirkulácia	ano
Odsávanie	ano
Ročná energetická spotreba (AEC)	27,70 kWh/rok
Trieda energetickej účinnosti (EEC)	B
Fluidná dynamická účinnosť (FDE)	13,6
Trieda fluidnej dynamickej účinnosti (FDEC)	D
Svetelná účinnosť (LE)	34,50 lux/W
Trieda svetelnej účinnosti (LEC)	A
Účinnosť protitukovej filtrácie (GFC)	70,8
Trieda protitukovej filtrácie (GFEC)	D
Prietok vzduchu pri minimálnej rýchlosti	222 m ³ /h
Prietok vzduchu pri maximálnej rýchlosti	348 m ³ /h
Emisie priemerného akustického výkonu A do vzduchu pri minimálnej rýchlosti	57 dB/A
Emisie priemerného akustického výkonu A do vzduchu pri maximálnej rýchlosti	64 dB/A
Spotreba energie osvetlenia	2 W
Maximálny príkon	67 W
Typ osvetlenia	LED
Napätie	220-240 V
Frekvencia	50 Hz

Vybavenie

Počet tukových filtrov	2 x MF01
Materiál tukového filtru	hliník
Tukový filter vhodný do umývačky riadu	ano
Nastaviteľný teleskopický komín digestora	ano, 40-78 cm
Celková výška vrátane komína digestora	96 cm
Požadovaný počet uhlíkových filtrov, model	2 x CF130
Spätný ventil	ano
Odťahová rúra	ano
Uhlíkový filter	voliteľný (nie je súčasťou)
Montážny materiál	ano
Montážny, užívateľský návod	ano
Spínač cirkulácie vzduchu	voliteľný AT150-4 UNI

Logistické dáta

Rozmer (v x š x h)	58-96 x 60 x 47,5 cm
Rozmer vrátane balenia (v x š x h)	64,20 x 52 x 24,20 cm
Váha netto	6,70 kg
Váha brutto	8,70 kg

