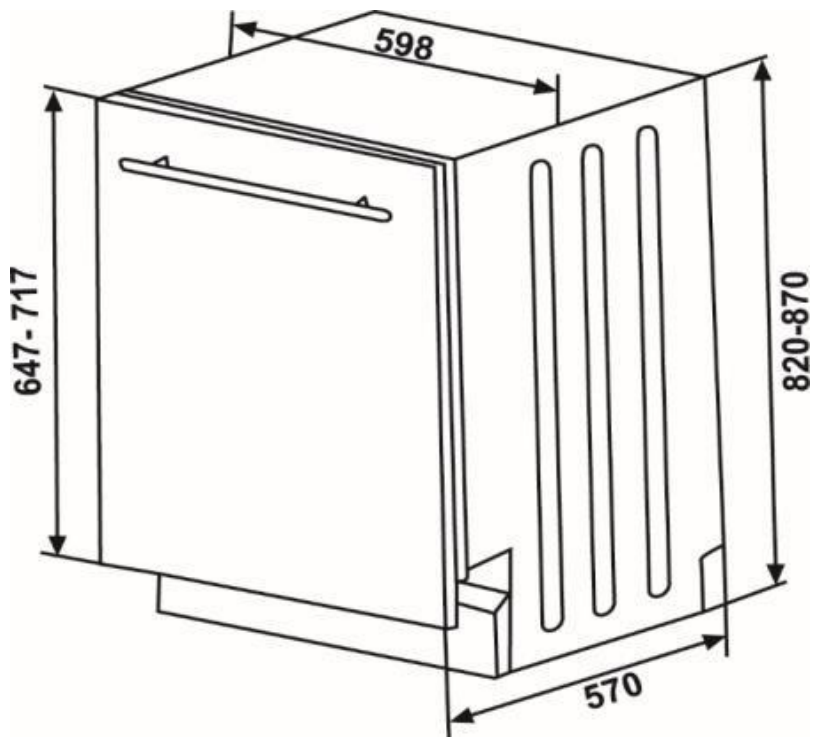


## Plne integrovaná umývačka riadu WG5400, 60 cm



Technické parametre	
Trieda energetickej účinnosti	A++/E
Ročná spotreba energie	261 kWh
Spotreba energie na cyklus	0,937 kWh
Spotreba energie na 100 cyklov	94 kWh
Spotreba vody za rok	3360 l
Spotreba vody na cyklus	12 l
Trieda sušiacej schopnosti	A
Index sušiacej schopnosti	1,07
Menovitá kapacita	13
Emisie hluku/trieda	49 dB(A)/C
Napájanie	AC 220-240 V/50 Hz
Príkon	1,9 kW
Trvanie štandardného programu	3:07 h
Trvanie ECO programu	3:25 h
Počet umývacích programov	4
predumytie, Eco, Super 50 min. 65°, intenzívny 65°	
Teplota umývania	50-65°
Farba hlavného panelu/košov	strieborná /sivá
Materiál nádrže	nerezová oceľ
Materiál filtru	nerezová oceľ
Prietokový ohrievač	ano
Ochrana proti pretečeniu a spätnému toku	ano
Aquastop	ano
Nastaviteľná výška	plus 5 cm
Displej stavu leštidla	ano
Displej stavu soli	ano
Předvolba času	ano
Nastaviteľný vrchný kôš	ano
Košík na príbory	ano ( odstrániteľný )
Rozmery pre montáž (v x š x h)	820-870 x 600 x 600 mm
Rozmer umývačky riadu (v x š x h)/váha	820 x 598 x 550 mm/38 kg
Rozmer vr. balenie (v x š x h)/váha	851 x 644 x 661 mm/40 kg



# Informačný list výrobku

DELEGOVANÉ NARIADENIE KOMISIE (EÚ) 2019/2017

**Názov dodávateľa alebo jeho ochranná známka:** Htech

**Adresa dodávateľa:** Managing Director, Auf der Drift 36, 32284 Rödinghausen NRW, DE

**Identifikačný kód modelu:** WG5400

**Všeobecné parametre výrobku:**

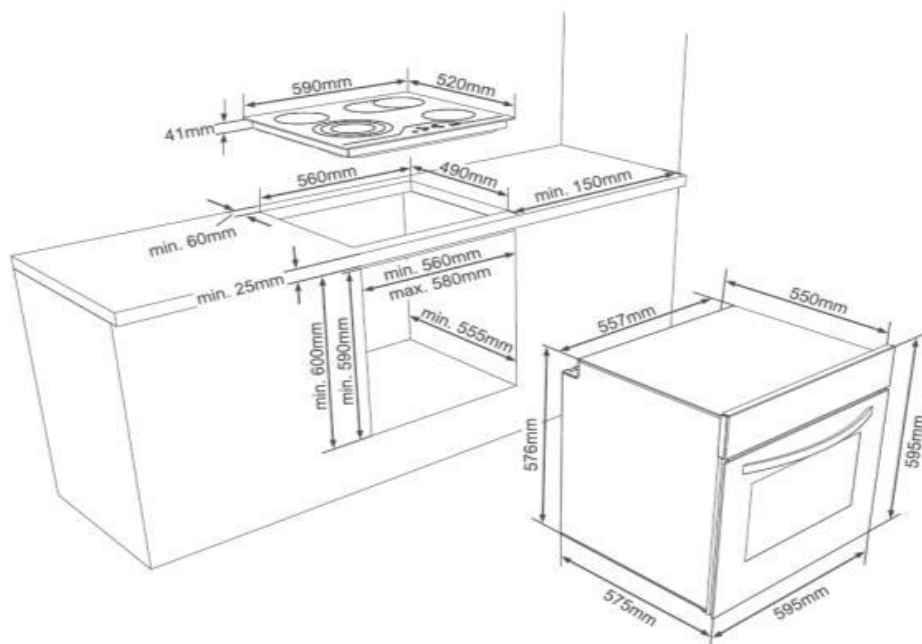
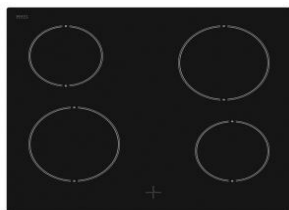
Parameter	Hodnota	Parameter	Hodnota	
Menovitá kapacita (sp)	13	Rozmery v cm	Výška	82
			Šírka	60
			Hĺbka	55
EEl	55,9	Trieda energetickej účinnosti	E	
Koeficient účinnosti umývania	1,13	Koeficient účinnosti sušenia	1,07	
Spotreba energie v kWh [na cyklus], na základe programu eco s prívodom studenej vody. Skutočná spotreba energie závisí od toho, ako sa spotrebič používa.	0,937	Spotreba vody v litroch [na cyklus], na základe programu eco. Skutočná spotreba vody bude závisieť od toho, ako sa spotrebič používa, a od tvrdosti vody.	12,0	
Trvanie programu (h:min)	3:25	Typ	Vstavaný	
Úroveň vydávaného hluku prenášaného vzduchom [dB(A) re 1 pW]	49	Úroveň vydávaného hluku prenášaného vzduchom	C	
Režim vypnutia (W)	0,50	Režim pohotovosti (W)	1,00	
Odložený štart (W) (ak je k dispozícii)	24,00	Režim pohotovosti pri zapojení v sieti (W) (ak je k dispozícii)	0,01	

**Minimálne trvanie záruky, ktorú ponúka dodávateľ:** 24 mesiacov

**Doplňujúce informácie:**

Odkaz na webovú stránku dodávateľa, kde možno nájsť údaje podľa bodu 6 prílohy II k nariadeniu Komisie (EÚ) 2019/2022: <http://www.htech.de>

# h|tech



## WH1100 VSTAVANÁ RÚRA - IDEÁLNA V KOMBINÁCIÍ S VARNOU DOSKOU WK1100

Technické parametry	
Trieda energetickej účinnosti	A
Spotreba energie	0,81 kWh
Napätie	230/400 V 3N
Maximálny príkon	8,3 kW
Objem rúry	72 l
Rozmery pre vstavanie (v x š x h)	600 x 580 x 555 mm
Rozmer rúry (v x š x h)/kg	595 x 595 x 575 mm/35 kg
Rozmer balenia (v x š x h)/kg	640 x 680 x 630 mm/37,7 kg
Design	nerezová oceľ
Komora	smalt
Výsuvné gombíky	Áno
Dvierka rúry	dvojito plne presklené
Osvetlenie rúry	Áno
Bočná mriežka na nastavenie výšky	Áno
Plech na pečenie	Áno
Rošt	Áno
Počet typov ohrevu	5
rozmrazovanie, spodný a horný ohrev, konvecia, grill, grill s ventilátorom	

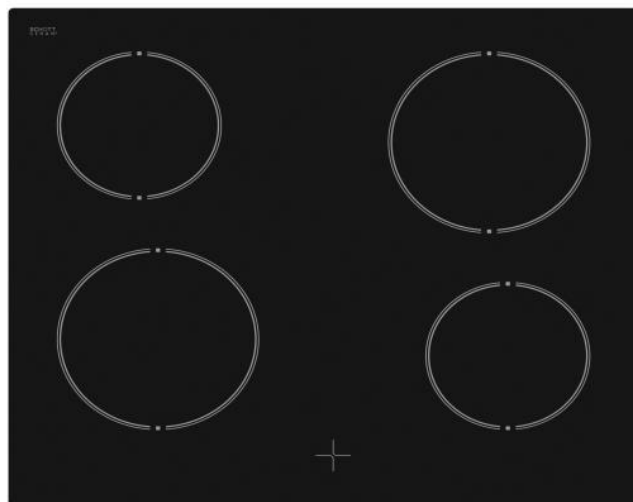
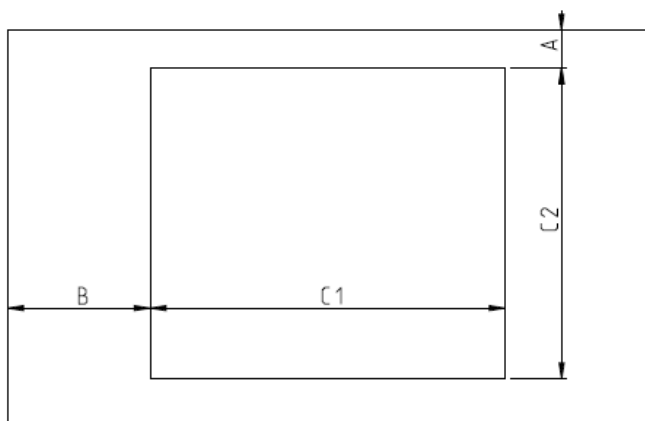
### Technické parametre varnej dosky WK1100 (nie je súčasťou)

Rozmery pre vstavanie	560 x 490 mm
Rozmer varnej dosky	41 x 590 x 520 mm
Varná zóna 1	pr. 145 mm/1,2 kW
Varná zóna 2	pr. 145 mm/1,2 kW
Varná zóna 3	pr. 180 mm/1,8 kW
Varná zóna 4	pr. 180 mm/1,8 kW

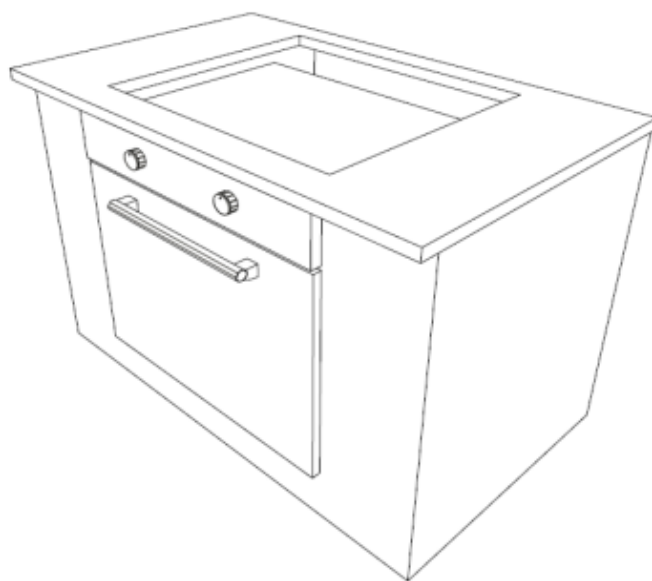
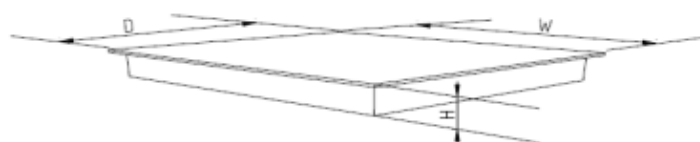
# h|tech

## Sklokeramická varná doska WK1100

CUTOUT DIMENSIONS	C1 (MM)	C2 (MM)
	560	490



PRODUCT DIMENSIONS	W (MM)	D (MM)	H (MM)
	590	520	41



Technické parametre	
Typ	sklokeramická
Napätie	230-400 V 3N, 50 Hz
Max. príkon/ vr. rúry WH1100	6,0 kW/8,3 kW
Varné zóny priemer/kW	2 x 145 mm/1,2 kW, 2 x 180 mm/1,8 kW
Ukazateľ zbytkového tepla	ano
Rozmer (š x d)	60 x 60 cm
Inštaláčne rozmery (š x d)	560 x 490 mm
Rozmer varnej dosky (v x š x h)/váha	41 x 590 x 520 mm/7 kg
Rozmer vr. balenie (v x š x h)/váha	133 x 620 x 578 mm/8 kg

# PKM

## Digestor 9039XW - veľkosť otvoru pre odťah 160 mm (priemer odvodovej rúry 150 mm)

### Technické parametre

Typ	digestor
Materiál	biele sklo
Inštalačná šírka	60 cm
Typ montáže	na stenu
Počet tlačidiel	5 x
Nastavenie výkonu	3 stupne
Recirkulácia	áno
Odsávanie	áno
Ročná energetická spotreba (AEC)	31,80 kWh/rok
Trieda energetickej účinnosti (EEC)	A
Fluidná dynamická účinnosť (FDE)	24,4
Trieda fluidnej dynamickej účinnosti (FDEC)	B
Svetelná účinnosť (LE)	85,00 lux/W
Trieda svetelnej účinnosti (LEC)	A
Účinnosť protitukovej filtrácie (GFC)	55,3
Trieda protitukovej filtrácie (GFEC)	E
Prietok vzduchu pri minimálnej rýchlosti	246 m <sup>3</sup> /h
Prietok vzduchu pri maximálnej rýchlosti	394 m <sup>3</sup> /h
Prietok vzduchu pri intenzívnej rýchlosti	405,10 m <sup>3</sup> /h
Emisie priemerného akustického výkonu A do vzduchu pri minimálnej rýchlosti	51 dB/A
Emisie priemerného akustického výkonu A do vzduchu pri maximálnej rýchlosti	60 dB/A
Spotreba energie osvetlenia	2 W
Maximálny príkon	47 W
Typ osvetlenia	LED
Napätie	220-240 V
Frekvencia	50 Hz

### Vybavenie

Počet tukových filtrov	1 x AHo2
Materiál tukového filtra	hliník
Tukový filter vhodný do umývačky riadu	áno
Nastaviteľný teleskopický komín digestora	áno, 40-73 cm
Celková výška vrátane komína digestora	108,0 cm
Požadovaný počet uhlíkových filtrov, model	1 x CO4
Spätný ventil	áno
Odťahová rúra	áno
Uhlíkový filter	voliteľný (nie je súčasťou)
Montážny materiál	áno
Montážny, užívateľský návod	áno
Spínač cirkulácie vzduchu	AT 150-4 UNI (voliteľný)

### Logistické dáta

Rozmer (v x š x h)	38-108 x 59,6 x 31,3 cm
Rozmer vrátane balenia (v x š x h)	45 x 66 x 36,6 cm
Váha netto	11,50 kg

Váha brutto

13,50 k

