



**DE** LED-Deckenleuchte  
**IT** Luce LED a soffitto  
**FR** Plafonnier à LED  
**GB** LED ceiling light  
**CZ** LED stropní svítidlo  
**SK** Stropné LED svietidlo  
**PL** Lampa sufitowa LED

**SI** Stropna svetilka LED  
**HU** LED-es mennyezeti lámpa  
**BA/HR** LED stropna svjetiljka  
**GR** Φωτιστικό LED οροφής  
**NL** Plafonnière, led  
**SE** LED-taklampa  
**FI** LED-plafondi

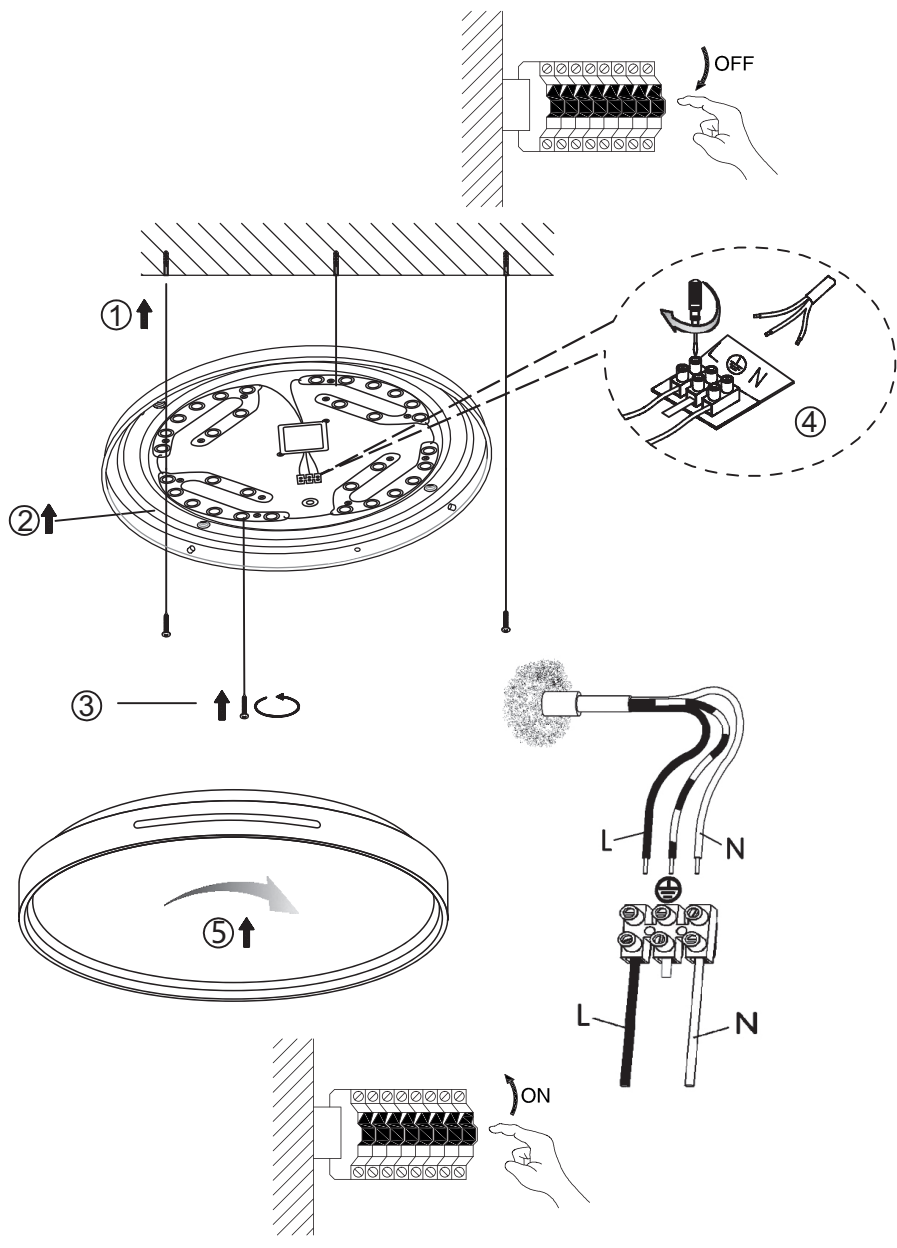




**Montage**  
**Montaggio**  
**Montage**  
**Assembly**  
**Montáž**  
**Montáž**  
**Montaż**

**Montaža**  
**Szerelés**  
**Montaža**  
**Συναρμολόγηση**  
**Montage**  
**Montering**  
**Asennus**

1



## Sicherheitshinweise

- Die Leuchte darf nur montiert in Innenräumen verwendet werden.
- Für einen sicheren Umgang mit diesem Gerät muss der Benutzer des Gerätes diese Gebrauchsanweisung vor der ersten Benutzung gelesen und verstanden haben.
- Gebrauchsanweisung immer in Reichweite aufbewahren.
- Wenn Sie das Gerät verkaufen oder weitergeben, händigen Sie unbedingt auch diese Gebrauchsanweisung aus.
- Beim Bohren in Wand, Decke oder Fußboden auf Kabel sowie Gas- und Wasserleitungen achten.
- Der elektrische Anschluss darf nur von entsprechend qualifizierten Fachkräften durchgeführt werden.
- Nur vom Hersteller zugelassene Anschlussklemmen verwenden.
- Nur vom Hersteller zugelassene Anschlusskabel verwenden.
- Die Lichtquelle in dieser Leuchte ist nicht austauschbar. Wenn die Lichtquelle das Ende ihrer Lebensdauer erreicht hat, muss die gesamte Leuchte ausgetauscht werden.
- Dieses Produkt enthält eine Lichtquelle der Energieeffizienzklasse <F>.



**Gefahr von Augenschäden!** Niemals direkt in die LED blicken.



Lichtquelle nicht wechselbar

Betriebsgerät nicht wechselbar

## Montage



**Hinweis:** Das tatsächliche Aussehen Ihres Produktes kann von den Abbildungen abweichen.



**GEFAHR! Lebensgefahr durch elektrischen Schlag!** Der elektrische Anschluss darf nur von entsprechend qualifizierten Fachkräften durchgeführt werden.

Vor der Montage muss das elektrische Leitungsnetz stromlos geschaltet werden (Hauptschalter/-sicherung ausschalten).

### ► Montage – S. 3

- Befestigung abnehmen.
- Bohrlöcher bohren und Dübel einstecken.
- Befestigung an Wand oder Decke festschrauben.
- Netzkabel anschließen.
- Leuchte auf Befestigung aufsetzen.

## Reinigung



**ACHTUNG! Gefahr von Geräteschäden!** Benutzen Sie keine scheuernden oder scharfen Gegenstände oder aggressive Reinigungsmittel. Keine Lösungsmittel verwenden.

- Gerät trocken oder mit einem leicht feuchten Lappen abwischen.

## Aufbewahrung, Transport

### Aufbewahrung

- Lagern Sie das Gerät und alle Zubehörteile an einem trockenen, gut belüfteten Ort.
- Schützen Sie das Gerät und sein Zubehör bei längeren Stillstandszeiten vor Verschmutzung und Korrosion.

### Transport

- Beim Versand nach Möglichkeit die Originalverpackung verwenden.

## Störungen und Hilfe

### Wenn etwas nicht funktioniert...



**GEFAHR! Gefahr für Leib und Leben!** Unsachgemäße Reparaturen können dazu führen, dass Ihr Gerät nicht mehr sicher funktioniert. Sie gefährden damit sich und Ihre Umgebung.



**GEFAHR! Lebensgefahr durch elektrischen Schlag!** Alle Arbeiten zur Beseitigung möglicher Störungen sollten im ausgeschalteten Zustand (Sicherung aus) durchgeführt werden. Alle Arbeiten sollten von einem qualifizierten Elektriker ausgeführt werden.

Oft sind es nur kleine Fehler, die zu einer Störung führen. Meistens können Sie diese leicht selbst beheben. Bitte sehen Sie zuerst in der folgenden Tabelle nach, bevor Sie sich an den Händler wenden. So ersparen Sie sich viel Mühe und eventuell auch Kosten.

Fehler/Störung	Ursache	Abhilfe
Die Leuchte leuchtet nicht	Keine Netzspannung?	Sicherung prüfen. Fachkraft kontaktieren.
	Leuchtmittel defekt?	Leuchtmittel prüfen, ggf. austauschen falls möglich
	Leuchte über Schalter eingeschaltet?	Schalterstellung prüfen
	Schalter defekt?	Fachkraft kontaktieren.
	Anschlusskabel defekt?	Fachkraft kontaktieren.

Fehler/Störung	Ursache	Abhilfe
	Anschluss inkorrekt?	Sicherung ausschalten und Anschluss anhand der Anschlusszeichnung prüfen. Fachkraft kontaktieren.

Können Sie den Fehler nicht selbst beheben, wenden Sie sich bitte direkt an den Händler. Beachten Sie bitte, dass durch unsachgemäße Reparaturen auch der Gewährleistungsanspruch erlischt und Ihnen ggf. Zusatzkosten entstehen.

## Entsorgung

### Gerät entsorgen

Das Symbol der durchgestrichenen Mülltonne bedeutet: Batterien und Akkus, Elektro- und Elektronikgeräte dürfen nicht in den Hausmüll. Sie können umwelt- und gesundheitsschädigende Stoffe enthalten.



Verbraucher sind verpflichtet, Elektro-Altgeräte, Gerätealtbatterien und Akkus getrennt vom Hausmüll über eine offizielle Sammelstelle zu entsorgen um eine sachgerechte Weiterverarbeitung zu gewährleisten. Die Rückgabe kann gemäß gesetzlicher Regelung kostenfrei z. B. über einen kommunalen Entsorgungsbetrieb oder über einen Händler erfolgen.

Batterien, Akkus und Lampen, die nicht fest in Elektro-Altgeräten verbaut sind und zerstörungsfrei entnommen werden können, müssen vor der Entsorgung entnommen und getrennt entsorgt werden. Lithiumbatterien und Akkupacks aller Systeme sind nur im entladenen Zustand bei den Rücknahmestellen abzugeben. Die Batterien sind immer durch abkleben der Pole vor Kurzschlüssen zu sichern.



Jeder Endnutzer ist selbst für die Löschung personenbezogener Daten auf den zu entsorgenden Altgeräten verantwortlich.

### Verpackung entsorgen

Die Verpackung besteht aus Karton und entsprechend gekennzeichneten Kunststoffen, die recycelt werden können.



- Führen Sie diese Materialien der Wiederverwertung zu.

## Technische Daten

<b>Artikelnummer</b>	<b>312144</b>
Leuchtmittel*	LED
max. Lampenleistung	24 W
Nennspannung	230 V~, 50 Hz
Schutzklasse	I

\*) Das Leuchtmittel ist nicht austauschbar

## Avvertenze di sicurezza

- La lampada può essere utilizzata solo se montata in ambienti interni.
- Per un lavoro sicuro con questo apparecchio l'utente deve leggere e comprendere questo manuale prima del primo utilizzo.
- Tenere le istruzioni per l'uso sempre a portata di mano.
- Nel caso si intenda vendere o cedere a terzi l'apparecchio, esso dovrà essere sempre assolutamente accompagnato dalle rispettive istruzioni per l'uso.
- Faccia attenzione, quando perfora muri, soffitti o pavimenti, a cavi nonché condutture di gas e acqua.
- Il collegamento elettrico può essere istituito solo da esperti qualificati.
- Utilizzare solo morsetti di collegamento autorizzati dal fabbricante.
- Utilizzare esclusivamente cavi di collegamento consentiti dal produttore.
- La sorgente di luce di questo sistema di illuminazione non è sostituibile; quando la sorgente di luce giunge al termine del suo ciclo di vita, viene sostituito l'intero sistema di illuminazione.
- Questo prodotto contiene una sorgente luminosa di classe di efficienza energetica <F>.



**Pericolo di lesioni agli occhi!** Non guardare mai i LED direttamente.



Sorgente luminosa non intercambiabile

Unità di alimentazione non intercambiabile

## Montaggio



**Nota:** L'aspetto reale del prodotto può essere diverso da quanto riportato nelle illustrazioni.



**PERICOLO! Pericolo di vita per scossa elettrica!** Il collegamento elettrico può essere istituito solo da esperti qualificati. Prima del montaggio la rete di linee elettriche deve essere messa fuori tensione (spegnere l'interruttore principale/il fusibile principale).

### ► Montaggio – p. 3

- Rimuovere il fissaggio.
- Creare i fori ed inserire i tasselli.
- Avvitare il fissaggio su parete o soffitto.
- Collegare il cavo di alimentazione.
- Applicare la lampada sul fissaggio.

## Pulizia



**AVVISO! Pericolo di danni all'apparecchio!** Non utilizzare oggetti affilati o abrasivi, o detersivi aggressivi. Non utilizzare solventi.

- Strofinare l'apparecchio con un panno asciutto o leggermente umido.

## Conservazione, trasporto

### Conservazione

- Conservare il dispositivo e tutte le parti accessorie in un luogo asciutto e ben ventilato.
- Proteggere il dispositivo e i suoi accessori da sporco e corrosione in caso di non uso prolungato.

### Trasporto

- Per le spedizioni utilizzare l'imballaggio originale se possibile.

## Guasti ed assistenza

### Se qualcosa non funziona...



**PERICOLO! Pericolo per la vita e l'incolumità fisica.** Le riparazioni inadeguate possono causare un funzionamento non sicuro dell'apparecchio. Questo mette a repentaglio la propria vita e la sicurezza dell'ambiente circostante.



**PERICOLO! Pericolo di vita per scossa elettrica!** Tutti i lavori per l'eliminazione di eventuali guasti devono essere eseguiti a lampada spenta (fusibile staccato). Tutti i lavori devono essere eseguiti da un elettricista qualificato.

Spesso sono solo piccoli difetti che portano a un guasto. Di solito essi possono essere risolti facilmente dall'utente stesso. Si prega di controllare nella seguente tabella prima di rivolgersi al rivenditore. In tal modo si risparmiano molta fatica ed anche eventuali spese.

Difetti/Guasti	Causa	Rimedio
La lampada non si accende	Nessuna tensione di rete?	Controllare il fusibile. Contattare un tecnico specializzato.
	Lampadina difettosa?	Controllare la lampadina, eventualmente sostituirla, se possibile.
	Lampada accesa dall'interruttore?	Controllare la posizione dell'interruttore
	Interruttore guasto?	Contattare un tecnico specializzato.
	Cavo di allacciamento difettoso?	Contattare un tecnico specializzato.

Difetti/Guasti	Causa	Rimedio
	Collegamento non corretto?	Staccare il fusibile e controllare il collegamento consultando il disegno degli allacciamenti. Contattare un tecnico specializzato.

Se non si è in grado di eliminare l'errore da soli, si prega di rivolgersi direttamente al rivenditore. Le riparazioni inappropriate invalidano la garanzia e possono causare costi aggiuntivi a suo carico.

## Smaltimento

### Smaltire l'apparecchio

Il simbolo del bidone della spazzatura barrato vuol dire che: batterie e accumulatori, apparecchiature elettriche ed elettroniche non vanno smaltiti nei rifiuti domestici. Questi potrebbero contenere sostanze dannose per l'ambiente e la salute.



I consumatori hanno l'obbligo di differenziare le apparecchiature elettroniche, le batterie vecchie delle apparecchiature e gli accumulatori dai rifiuti domestici e di smaltirle presso il centro di raccolta ufficiale per garantire un riutilizzo consono. In conformità con le disposizioni di legge, la restituzione può essere effettuata gratuitamente, ad esempio attraverso un'azienda di smaltimento dei rifiuti urbani o tramite un rivenditore.

Batterie, accumulatori e lampade non integrati in modo fisso nelle apparecchiature elettriche da smaltire, vanno tolti prima dello smaltimento e smaltiti separatamente. Le batterie al litio e gli accumulatori di tutti i sistemi vanno consegnati scarichi ai punti di raccolta. Le batterie vanno sempre assicurate da possibili cortocircuiti applicando del nastro adesivo sui poli.



L'utente finale è responsabile della cancellazione dei dati personali dalle apparecchiature da smaltire.

### Smaltire l'imballo

L'imballo si compone di cartone e plastiche corrispondentemente contraddistinte, che possono essere riciclati.



- Portare questi materiali alla rivalutazione.

## Dati tecnici

Codice articolo	312144
Lampadina*	LED
potenza max. delle lampadine	24 W
Tensione nominale	230 V~, 50 Hz
Classe di isolamento	I

\*) La lampadina non è sostituibile

## Consignes de sécurité

- La lampe ne doit être montée qu'à l'intérieur de locaux.
- Pour garantir une manipulation sûre de cet appareil, l'utilisateur doit avoir lu et compris le présent mode d'emploi avant la première mise en service de l'appareil.
- Gardez les instructions d'utilisation toujours à portée de la main.
- Si vous vendez ou donnez l'appareil, joignez-y toujours ces instructions d'utilisation.
- Lors de perçages sur les murs, le plafond ou le plancher, veillez à la présence éventuelle de câbles électriques et de conduites de gaz ou d'eau.
- Le branchement électrique ne doit être exécuté que par un spécialiste qualifié pour ce faire.
- N'utilisez que les bornes de connexion autorisées par le fabricant.
- N'utilisez que des câbles de branchement autorisés par le fabricant.
- La source lumineuse de ce luminaire n'est pas remplaçable. Lorsque la source lumineuse arrive en fin de vie, tout le luminaire doit être remplacé.
- Ce produit contient une source lumineuse de classe d'efficacité énergétique <F>.



**Risque de dommages aux yeux !** Ne jamais regarder directement dans la LED.



Source lumineuse non interchangeable

Appareillage de commande non interchangeable

## Montage



**Remarque :** L'apparence réelle de votre produit peut diverger des illustrations.



**DANGER ! Risque d'électrocution !** Le branchement électrique ne doit être exécuté que par un spécialiste qualifié pour ce faire. Avant de commencer le montage, couper le courant du réseau secteur (disjoncteur/fusible principal).

### ► Montage – p. 3

- Retirer la fixation.
- Percer les trous et insérer les chevilles.
- Visser la fixation au mur ou au plafond.
- Brancher le câble secteur.
- Positionner la lampe sur la fixation.

## Nettoyage



**AVIS ! Risque de dommages de l'appareil !** N'utilisez pas d'objets contondants ou abrasifs ou de détergents agressifs. N'utilisez pas de solvant.

- Essayez l'appareil avec un chiffon sec ou légèrement humide.

## Stockage, transport

### Entreposage

- Stockez l'appareil et tous ses accessoires dans un endroit sec et bien aéré.
- Protégez l'appareil et ses accessoires de la salissure et de la corrosion lors des longues périodes d'arrêt.

### Transport

- En cas d'expédition, utilisez si possible l'emballage d'origine.

## Pannes et solutions

### Lorsqu'un élément ne fonctionne pas...



**DANGER ! Risque corporel et danger de mort !** Des réparations non conformes peuvent conduire à un fonctionnement non sécurisé de votre appareil. Vous mettez votre environnement en péril et vous exposez vous-même au danger.



**DANGER ! Risque d'électrocution !** Toutes les opérations de réparation de pannes éventuelles doivent être effectuées hors tension (prise débranchée). Toutes les opérations doivent être effectuées par un électricien qualifié.

Il s'agit souvent de petits défauts qui conduisent à une défectuosité. Vous pouvez souvent éliminer le problème par vous-même. Veuillez tout d'abord consulter le tableau suivant avant de vous adresser à votre revendeur. Vous économisez ainsi un dérangement et éventuellement aussi des coûts.

Panne/Incident	Cause	Solution
La lampe ne s'allume pas	Panne de courant de secteur ?	Vérifier le fusible. Contacter un professionnel.
	Ampoule défectueuse ?	Vérifier l'ampoule, la remplacer si possible
	Lampe allumée par interrupteur ?	Vérifier l'interrupteur
	Interrupteur défectueux ?	Contactez un professionnel.
	Câble de raccordement défectueux ?	Contactez un professionnel.
	Branchement incorrect ?	Mettez le fusible hors tension et vérifiez le schéma de connexion. Contacter un professionnel.

Si vous n'êtes pas en mesure d'éliminer la panne par vous-même, veuillez vous adresser directement à votre revendeur. Notez que la réalisation de réparations non conformes entraîne l'annulation de la garantie et vous entraîne éventuellement des coûts supplémentaires.

## Mise au rebut

### Mise au rebut de l'appareil

Le symbole de la poubelle barrée signifie : Les batteries et les accus, les appareils électriques et électroniques ne doivent pas être jetés avec les ordures ménagères car ils pourraient contenir des substances nocives pour l'environnement et la santé.



Les consommateurs sont tenus d'éliminer appareils électriques usagés, les batteries et accus usagés d'appareils électriques séparément en les remettant à un point de collecte officiel afin de garantir un traitement adéquat. Conformément aux dispositions légales, les produits peuvent être retournés gratuitement, p. ex. auprès du service d'élimination communal ou du revendeur.

Les batteries, les accus et les lampes qui ne sont pas intégrés dans les appareils électriques usagés doivent être retirés et éliminés séparément avant l'élimination. Les batteries au lithium et les pack accus de tous les systèmes doivent être remis aux points de collecte uniquement en état déchargé. Les batteries doivent toujours être protégées contre les courts-circuits en collant les pôles.



Chaque utilisateur final est responsable pour la suppression des données personnelles qui se trouvent sur les appareils usagés à éliminer.

### Mise au rebut de l'emballage

L'emballage se compose de carton et de films recyclables, marqués en conséquence.



- Éliminez ces matériaux en les conduisant au recyclage.

## Spécifications techniques

Référence de l'article	312144
Ampoule*	LED
puissance max. de l'ampoule	24 W
Tension nominale	230 V~, 50 Hz
Classe de protection	I

\*) Le système d'éclairage n'est pas échangeable

## Safety instructions

- The light may be installed indoors only.
- To operate this product safely, the user must have read and understood these instructions for use before using the product for the first time.
- Always keep the operating instructions within reach.
- If you sell or pass on the device, you must also pass on these operating instructions.
- When working on walls, ceiling or floors, pay attention to any installed cables as well as gas and water lines.
- Installation may be carried out only by a suitably qualified electrical specialist.
- Use only connection clips authorised by the manufacturer.
- Only use connection cables permitted by the manufacturer.
- The light source of this luminaire is not replaceable; when the light source reaches its end of life the whole luminaire shall be replaced.
- This product contains a light source of energy efficiency class <F>.



**Risk of damage to the eyes!** Never look directly into the LED.



Light source non-replaceable

Control gear non-replaceable

## Installation



**Note:** The actual appearance of your product may differ from the illustrations.



**DANGER! Risk of fatal injury due to electric shock!** Installation may be carried out only by a suitably qualified electrical specialist.

Before installation, it must be ensured that there is no current to the electrical network (switch off at main switch or remove fuse).

### ► Assembly – p. 3

- Remove the holder.
- Drill the holes and insert dowels.
- Screw the holder firmly to the wall or ceiling.
- Connect the mains cable.
- Place the lamp in the holder.

## Cleaning



**NOTICE! Risk of damage to the device!** Do not use any sharp or abrasive objects, or aggressive cleaning agents. Do not use cleaning solutions.

- Wipe down the device with a dry or damp cloth.

## Storage and transport

### Storing

- Store the device and any accessories in a dry, well-ventilated place.
- In case of longer periods without operation, protect the device and its accessories against soiling and corrosion.

### Transport

- Use the original packaging to ship whenever possible.

## Troubleshooting

### If something stops working...



**DANGER! Danger to life and limb!** Improper repairs can result in the product functioning unsafely. This endangers yourself and your environment.



**DANGER! Risk of fatal injury due to electric shock!** All work to eliminate possible faults should be carried out with the fuse switched off. All work should be carried out by a qualified electrician.

Malfunctions are often caused by minor faults. You can easily remedy most of these yourself. Please consult the following table before contacting the vendor. You will save yourself a lot of trouble and possibly money too.

Fault/malfunction	Cause	Remedy
The lamp does not light up	No mains voltage?	Check fuse. Contact a specialist.
	Light source defective?	Check illuminant, replace if necessary if possible
	Luminaire switched on via switch?	Check switch position
	Switch defective?	Contact a specialist.
	Connection cable defective?	Contact a specialist.
	Incorrect connection?	Switch off the fuse and check the connection according to the wiring diagram. Contact a specialist.

If you can't fix the fault yourself, contact your nearest vendor. Please be aware that any improper repairs will also invalidate the warranty and additional costs may be incurred.

## Disposal

### Disposing of the product

A crossed-out wheellie bin icon means: Batteries and rechargeable batteries, electrical or electronic devices must not be disposed of with household waste. They may contain substances that are harmful to the environment and human health.



Consumers must dispose of waste electrical devices, spent portable batteries and rechargeable batteries separately from household waste at an official collection point to ensure that these items are processed correctly. The product can be returned free of charge in accordance with the legal requirements, for example through a municipal waste disposal company or a dealer.

Batteries, rechargeable batteries and lamps that are not permanently installed in waste electrical equipment and can be removed in a non-destructive way must be removed and disposed of separately before disposal of the equipment. Lithium batteries and rechargeable battery packs of all systems are only to be handed in to the waste collection points in a discharged state. The batteries must always be protected against short circuits by taping off the poles.



All end users are responsible for deleting any personal data stored on waste devices prior to their disposal.

### Disposing of the packaging

The packaging consists of cardboard and correspondingly marked plastics that can be recycled.



- Make these materials available for recycling.

## Technical data

<b>Part number</b>	<b>312144</b>
Illuminant*	LED
max. lamp wattage	24 W
Rated voltage	230 V~, 50 Hz
Protection class	I

\*) The illuminant can not be replaced.

## Bezpečnostní pokyny

- Svítidlo smí být použito pouze namontované ve vnitřních prostorech.
- Pro bezpečné zacházení s tímto přístrojem si jeho uživatel musí před prvním použitím přečíst tento návod k použití a porozumět mu.
- Návod na použití ukládejte vždy v dosahu.
- Pokud přístroj prodáte nebo odevzdáte další osobě, bezpodmínečně přiložte i tento návod na použití.
- Při vrtání do zdi, stropu nebo podlahy dávejte pozor na kabely i vedení plynu a vody.
- Elektrické připojení smí být provedeno pouze příslušně kvalifikovanými odborníky.
- Používejte pouze přípojné svorky schválené výrobcem.
- Používejte pouze přípojovací vedení schválené výrobcem.
- Zdroj světla v tomto svítidle nelze vyměnit; na konci životnosti zdroje světla je třeba vyměnit celé svítidlo.
- Tento výrobek obsahuje světelný zdroj s třídou energetické účinnosti <F>.



**Nebezpečí poškození zraku!** Nikdy se ne-dívejte přímo do LED.



Nevýměnný světelný zdroj

Nevýměnný předřadný přístroj

## Montáž



**Poznámka:** Skutečná vzhled vašeho výrobku se může od obrázků lišit.



**NEBEZPEČÍ! Ohrožení života v důsledku elektrického úderu!** Elektrické připojení smí být provedeno pouze příslušně kvalifikovanými odborníky.

Před montáží musí být elektrický rozvod odpojen od proudu (vypnout hlavní vypínač/jistič).

### ► Montáž – s. 3

- Sundejte upevnění.
- Vyvrtejte otvory a vložte hmoždinky.
- Přešroubujte upevnění na zeď nebo strop.
- Připojte síťový kabel.
- Nasadte svítidlo do upevnění.

## Čištění



**OZNÁMENÍ! Nebezpečí poškození přístroje!** Nepoužívejte žádné abrazivní nebo ostré předměty nebo agresivní čisticí prostředky.

Nepoužívejte žádná rozpouštědla.

- Přístroj osušte nebo utřete jemně navlhčenou haderkou.

## Uložení, přeprava

### Uložení

- Zařízení a jeho příslušenství skladujte v suchém a dobře větraném prostředí.
- V případě, že zařízení a jeho příslušenství delší dobu nepoužíváte, chráňte jej před znečištěním a korozí.

### Přeprava

- Při zasílání použijte pokud možno originální obal.

## Poruchy a pomoc při jejich odstranění

### Když něco nefunguje...



**NEBEZPEČÍ! Nebezpečí smrtelného zranění!** Neodborně provedené opravy mohou způsobit, že přístroj již nebude fungovat bezpečně. Tím ohrožujete sebe i své okolí.



**NEBEZPEČÍ! Ohrožení života v důsledku elektrického úderu!** Veškeré práce na odstraňování možných poruch by měly být prováděny ve vypnutém stavu (vypnutý jistič). Veškeré práce by měl provádět kvalifikovaný elektrikář.

Často jsou to jen drobné závady, které vedou ke vzniku poruchy. Většinou je můžete snadno sami odstranit. Než se obrátíte na prodejnu, podívejte se do následující tabulky. Ušetříte si tím mnoho námahy a případně i výdajů.

Závada/porucha	Příčina	Pomoc
Svítidlo nesvítlí	Není přítomno síťové napětí?	Zkontrolujte jistič. Kontaktujte odborníka.
	Vadná žárovka?	Zkontrolujte žárovku, v případě potřeby ji vyměňte
	Je svítidlo vypínačem zapnuto?	Zkontrolujte polohu vypínače
	Vadný vypínač?	Kontaktujte odborníka.
	Vadný přípojovací kabel?	Kontaktujte odborníka.
	Nesprávné připojení?	Vypněte jistič a zkontrolujte připojení podle výkresu zapojení. Kontaktujte odborníka.

Nemůžete-li závadu odstranit sami, obraťte se přímo na prodejnu. Mějte na paměti, že při neodborně opravě zanikají nároky ze záruky a případně Vám mohou vzniknout i další výdaje.

## Likvidace

### Likvidace přístroje

Symbol přeškrtnutého kontejneru znamená: Baterie a akumulátory, elektrické a elektronické přístroje nesmějí být likvidovány společně s domovním odpadem; mohou obsahovat látky, které jsou škodlivé pro životní prostředí a zdraví.



Spotřebitelé jsou povinni zneškodnit staré elektrické spotřebiče, spotřebované baterie a akumulátory odděleně od domovního odpadu na oficiálním sběrném místě, aby se zajistilo správné další zpracování. Vrácení výrobku lze dle právních předpisů provést bezplatně, např. prostřednictvím společnosti pro likvidaci komunálního odpadu nebo prostřednictvím prodejce.

Baterie, akumulátory a světelné zdroje, které nejsou ve starých elektrických přístrojích vmontované a které lze odstranit, aniž by došlo k jejich poškození, se před likvidací musí z přístrojů vyjmout a zlikvidovat v rámci tříděného odpadu. Lithiové baterie a akumulátory všech systémů se musí odevzdat na sběrném místě ve vybitém stavu. Pól baterie musí být vždy přelepený, aby se předešlo vzniku zkratu.



Každý koncový uživatel je sám zodpovědný za vymazání osobních údajů z použitých přístrojů, které se mají zlikvidovat.

### Likvidace balení

Balení se skládá z kartonu a příslušně označených plastů, které mohou být recyklovány.



– Předějte tyto části na recyklaci.

## Technické údaje

<b>Číslo výrobku</b>	<b>312144</b>
Světelný zdroj*	LED
max. příkon žárovek	24 W
Jmenovité napětí	230 V~, 50 Hz
Stupeň ochrany	I

\*) Svítidlo nelze vyměňovat.

## Bezpečnostné pokyny

- Svietidlo sa smie používať len namontované v interiéroch.
- Pre bezpečné zaobchádzanie s týmto prístrojom si musí užívateľ prístroja pred prvým použitím prečítať tento návod na použitie a porozumieť mu.
- Návod na použitie uchovávajte vždy v dosahu.
- Ak prístroj predáte alebo odovzdáte ďalšej osobe, bezpodmienečne priložte aj tento návod na použitie.
- Pri vŕtaní do steny, stropu alebo podlahy dávajte pozor na káble a plynovodné a vodovodné potrubia.
- Elektrickú prípojku smie inštalovať iba príslušne kvalifikovaný odborník.
- Používajte len pripojovacie svorky schválené výrobcom.
- Používajte len pripojovacie káble schválené výrobcom.
- Zdroj svetla v tomto svietidle sa nedá vymeniť; ak zdroj svetla dosiahne koniec svojej životnosti, je potrebné vymeniť celé svietidlo.
- Tento výrobok obsahuje svetelný zdroj triedy energetickej účinnosti <F>.



**Nebezpečenstvo poškodenia zraku!** Nikdy sa nepozerajte priamo do LED.



Svetelný zdroj nevymeniteľný

Ovládacie zariadenie nevymeniteľné

## Montáž



**Poznámka:** Skutočný výzor vášho výrobku sa môže líšiť od obrázkov.



**NEBEZPEČENSTVO! Nebezpečenstvo ohrozenia života v dôsledku zásahu elektrickým prúdom!** Elektrickú prípojku smie inštalovať iba príslušne kvalifikovaný odborník.

Pred montážou sa musí elektrická rozvodná sieť odpojiť od prívodu prúdu (vypnite hlavný vypínač/hlavnú poistku).

### ► Montáž – s. 3

- Odoberte upevnenie.
- Vyvŕtajte otvory a vložte do nich hmoždinky.
- Upevnenie priskrutkujte na stenu alebo strop.
- Pripojte sieťový kábel.
- Svietidlo nasadte na upevnenie.

## Čistenie



**OZNÁMENIE! Nebezpečenstvo poškodenia prístroja!** Nepoužívajte pomôcky na drhnutie alebo ostré predmety ani agresívne čistiace prostriedky. Nepoužívajte rozpúšťadlá.

- Prístroj utrite nasucho alebo jemne navlhčenou handrou.

## Uskladnenie, preprava

### Uschovanie

- Zariadenie a jeho príslušenstvo skladujte na suchom a dobre vetranom mieste.
- V prípade, že zariadenie a jeho príslušenstvo dlhší čas nepoužívate, chráňte ho pred znečistením a koróziou.

### Preprava

- Pri zasielaní použite podľa možnosti originálny obal.

## Poruchy a pomoc

### Ak niečo nefunguje...



**NEBEZPEČENSTVO! Nebezpečenstvo ohrozenia života!** Neodborné opravy môžu viesť k tomu, že vaše zariadenie nebude viac bezpečne fungovať. Ohrozujete tým seba a vaše okolie.



**NEBEZPEČENSTVO! Nebezpečenstvo ohrozenia života v dôsledku zásahu elektrickým prúdom!** Všetky činnosti určené na odstránenie možných rušení sa musia vykonávať vo vypnutom stave (vypnuté poistky). Všetky činnosti by mal vykonávať kvalifikovaný elektrikár.

Často sú to len drobné chyby, ktoré vedú k poruche. Väčšinou ich môžete odstrániť sami. Prv, než sa obrátite na predajcu, pozrite sa, prosím, na nasledujúcu tabuľku. Ušetríte si tak veľa námahy a prípadne aj náklady.

Chyba/porucha	Príčina	Náprava
Svetlá nesvietia	Bez sieťového napájania?	Skontrolujte poistky. Kontaktujte odborníkov.
	Osvetľovací prostriedok je chybný?	Svetelný prostriedok skontrolujte, prípadne vymeňte, ak je to možné
	Sú svetlá zapnuté cez spínač?	Skontrolujte polohu spínača
	Spínač je chybný?	Kontaktujte odborníkov.
	Je chybný pripojovací kábel?	Kontaktujte odborníkov.
	Je nesprávne pripojenie?	Vypnite poistky a skontrolujte zapojenie v súlade s nákresom zapojenia. Kontaktujte odborníkov.

Pokiaľ nemôžete chybu odstrániť sami, obráťte sa, prosím, priamo na predajcu. Nezabudnite prosím, že vplyvom neodborných opráv zaniká aj nárok na záručné plnenie a vám vzniknú príp. dodatočné náklady.

## Likvidácia

### Likvidácia prístroja

Symbol prečiarknutého kontajnera znamená: Batérie a akumulátory, elektrické a elektronické zariadenia sa nesmú likvidovať spolu s domovým odpadom. Môžu obsahovať látky škodlivé pre životné prostredie a zdravie.



Spotrebiteľia sú povinní zneškodniť staré elektrické spotrebiče, spotrebované batérie a akumulátory oddelene od domového odpadu na oficiálnom zbernom mieste, aby sa zabezpečilo správne ďalšie spracovanie. V súlade s právnymi predpismi sa spätný odber môže uskutočniť bezplatne, napr. prostredníctvom spoločnosti na likvidáciu komunálneho odpadu alebo prostredníctvom predajcu.

Batérie akumulátory a svietidlá, ktoré nie sú v starých elektrických zariadeniach vmontované a ktoré je možné vybrať bez poškodenia, musia byť pred likvidáciou vybraté zo zariadenia a zlikvidované v rámci triedeného odpadu. Lítiové batérie a akumulátory všetkých systémov sa musia odovzdávať na zberné miesta iba vo vybitom stave. Pól batérie musí byť vždy prelepený, aby sa predišlo skratu.



Každý koncový používateľ je sám zodpovedný za vymazanie osobných údajov z použitých zariadení, ktoré sa majú zlikvidovať.

### Likvidácia obalu

Obal pozostáva z kartónu a zodpovedajúco označených plastov, ktoré sa môžu recyklovať.



- Tieto materiály odovzdajte na opätovné využitie.

## Technické údaje

Číslo tovaru	312144
Osvetľovací prostriedok*	LED
max. príkon žiaroviek	24 W
Menovité napätie	230 V~, 50 Hz
Trieda ochrany	I

\*) Svetelné médium sa nedá vymieňať

## Wskazówka bezpieczeństwa

- Lampę można montować wyłącznie w pomieszczeniach wewnętrznych.
- Aby zapewnić bezpieczną obsługę urządzenia, użytkownik musi przeczytać i zrozumieć instrukcję obsługi przed pierwszym użyciem urządzenia.
- Instrukcję obsługi przechowywać w łatwo dostępnym miejscu.
- W przypadku sprzedaży urządzenia lub przekazania go innym osobom, należy koniecznie dołączyć do niego instrukcję obsługi.
- Podczas wiercenia w ścianie, suficie i podłodze zwrócić uwagę na przewody elektryczne oraz rury gazowe i wodne.
- Podłączenie elektryczne może wykonać wyłącznie odpowiednio wykwalifikowany personel fachowy.
- Używać wyłącznie zacisków dozwolonych przez producenta.
- Stosować tylko kabli dopuszczone przez producenta.
- Źródła światła zamontowanego w tej oprawie nie można wymienić; gdy zakończy się okres eksploatacji źródła światła, należy wymienić całą oprawę.
- Ten produkt zawiera źródło światła o klasie efektywności energetycznej <F>.



**Niebezpieczeństwo uszkodzenia wzroku!**  
Nigdy nie patrzeć bezpośrednio na diody LED.



Źródło światła niewymienne  
Osprzęt sterujący wymienny

## Montaż



**Wskazówka:** Rzeczywisty wygląd produktu może się różnić od ilustracji.



**NIEBEZPIECZENSTWO! Zagrożenie życia porażeniem prądem!** Podłączenie elektryczne może wykonać wyłącznie odpowiednio wykwalifikowany personel fachowy. Przed montażem należy odłączyć zasilanie elektryczne (wyłączyć wyłącznik główny/ bezpiecznik).

### ► Montaż – str. 3

- Zdjąć zamocowanie.
- Nawiercić otwory i włożyć kołki rozporowe.
- Dokręcić zamocowanie do ściany lub sufitu.
- Podłączyć przewód sieciowy.
- Lampę założyć na zamocowanie.

## Czyszczenie



**UWAGA! Niebezpieczeństwo uszkodzenia urządzenia!** Nie używać szorstkich lub ostrych przedmiotów ani agresywnych środków czyszczących.  
Nie używać rozpuszczalników.

- Urządzenie wycierać na sucho lub lekko zwilżoną ściereczką.

## Przechowywanie, transport

### Magazynowanie

- To urządzenie i wszystkie elementy wyposażenia należy przechowywać w suchym, dobrze wentrowanym miejscu.
- Chronić urządzenie i jego akcesoria przed brudem i korozją podczas dłuższych okresów przestoju.

### Transport

- Do wysyłki używać w miarę możliwości oryginalnego opakowania.

## Zakłócenia i ich usuwanie

### Jeżeli coś nie działa...



**NIEBEZPIECZENSTWO! Zagrożenie dla życia i zdrowia!** Nieprawidłowo przeprowadzone naprawy mogą spowodować, że urządzenie nie będzie już bezpiecznie działać. Zagraża to użytkownikowi i jego otoczeniu.



**NIEBEZPIECZENSTWO! Zagrożenie życia porażeniem prądem!** Wszystkie prace związane z usuwaniem możliwych usterek powinny być wykonywane po wyłączeniu (bezpiecznik wyłączony). Wszystkie prace powinien wykonywać wykwalifikowany elektryk.

Zakłócenia są często powodowane przez drobne usterki. Z reguły można je samodzielnie usunąć. Przed zwróceniem się do sprzedawcy należy zasięgnąć informacji w poniższej tabeli. Pozwoli to zaoszczędzić dużo trudu oraz ewentualnych kosztów.

Usterka/zakłócenie	Przyczyna	Środki zaradcze
Lampka nie świeci	Brak zasilania z sieci? Uszkodzona żarówka?	Sprawdzić żarówkę, ewentualnie wymienić w miarę możliwości
	Lampka włączona łącznikiem?	Sprawdzić położenie łącznika
	Uszkodzony łącznik?	Skontaktować się z fachowcem.
	Uszkodzony kabel podłączeniowy?	Skontaktować się z fachowcem.
	Połączenie nieprawidłowe?	Wyłączyć bezpiecznik i sprawdzić połączenie na podstawie rysunku połączeń. Skontaktować się z fachowcem.

Jeżeli usterki nie można usunąć we własnym zakresie, należy skontaktować się bezpośrednio ze sprzedawcą. Należy pamiętać, że nieprawidłowo wykonane naprawy powodują utratę prawa do roszczeń gwarancyjnych i pociągają ew. za sobą dodatkowe koszty.

## Utylizacja

### Utylizacja urządzenia

Przekreślony symbol kosza na odpady oznacza: Baterii i akumulatorów, sprzętu elektrycznego i elektronicznego nie wolno wyrzucać razem z odpadami domowymi. Mogą one zawierać substancje szkodliwe dla środowiska i zdrowia.



Użytkownicy są zobowiązani do usuwania zużytych urządzeń elektrycznych, starych baterii do urządzeń i akumulatorów oddzielnie od odpadów z gospodarstw domowych w oficjalnym punkcie zbiórki w celu zapewnienia właściwego dalszego przetwarzania. Zwrot zgodnie z ustawowymi regulacjami jest bezpłatny i może nastąpić np. za pośrednictwem komunalnego zakładu utylizacyjnego lub sprzedawcy.

Baterie, akumulatory i lampy które nie są zainstalowane na stałe w zużytych urządzeniach elektrycznych i które można usunąć w sposób nieniszczący, należy usunąć i utylizować oddzielnie przed utylizacją. Baterie litowe i zestawy baterii wszystkich systemów powinny być zwracane do punktów zbiórki tylko po rozładowaniu. Baterie muszą być zawsze chronione przed zwarciami poprzez zaklejenie biegunów.



Każdy użytkownik końcowy jest odpowiedzialny za usunięcie danych osobowych z utylizowanych, zużytych urządzeń.

### Usuwanie opakowania

Opakowanie składa się z kartonu i odpowiednio oznakowanych tworzyw sztucznych, które można ponownie wykorzystać.



- Oddać te materiały do ponownego wykorzystania.

## Dane techniczne

<b>Numer artykułu</b>	<b>312144</b>
Zródło światła*	LED
maks. moc żarówek	24 W
Napięcie znamionowe	230 V~, 50 Hz
Klasa ochrony	I

\*) Żarówki nie można wymienić.

## Varnostni napotki

- Svetilka se lahko uporablja samo v notranjih prostorih.
- Za varno ravnanje s to napravo mora uporabnik naprave navodila prebrati in jih razumeti pred prvo uporabo.
- Navodila za uporabo hranite vedno na doseg.
- Če napravo prodate ali posredujete drugi osebi, kupcu ali omenjeni osebi obvezno izročite tudi ta navodila za uporabo.
- Pri vrtanju v zid, strop ali tla pazite na kabel, plinsko napeljavo in vodovod.
- Priključitev na električno omrežje lahko opravi le ustrezno kvalificirano osebo.
- Uporabljajte samo priključne sponke, ki jih je odobrila proizvajalec.
- Uporabljajte samo od proizvajalca dovoljene kable za povezavo.
- Svetlobnega vira tega svetila ni mogoče zamenjati; ko življenjska doba svetlobnega vira poteče, morate zamenjati celotno svetilo.
- Ta izdelek vsebuje svetlobni vir razreda energijske učinkovitosti <F>.



**Nevarnost poškodb oči!** Nikoli ne glejte direktno v LED.



Svetlobni vir ni zamenjljiv

Krmilna naprava ni zamenjljiva

## Montaža



**Nasvet:** Dejanski videz vaše izdelka lahko odstopa od slik.



**NEVARNOST! Smrtna nevarnost zaradi električnega udara!** Priključitev na električno omrežje lahko opravi le ustrezno kvalificirano osebo.

Pred montažo je treba električno omrežje dati v breznapetostno stanje (izklop glavnega stikala/varovalke).

## ► Montaža – str. 3

- Pritrditev snemite.
- Luknjice izvrtajte in vstavite vložke.
- Pritrditev privijte na steno ali strop.
- Priključite napajalni kabel.
- Svetilko postavite na pritrditev.

## Čiščenje



**OBVESTILO! Nevarnost poškodbe naprave!** Ne uporabljajte ostrih predmetov, ki drgnejo, ali agresivnega čistila. Ne uporabljajte topil.

- Napravo osušite ali obrišite z rahlo navlaženo krpo.

## Shranjevanje, transport

### Shranjevanje

- Napravo in vse dodatke hranite na suhem, dobro prezračujem kraju.
- Napravo in njene dodatke pri daljšem obdobju neuporabe zaščitite pred umazanijo in korozijo.

### Transport

- Pri pošiljanju po možnosti uporabite originalno embalažo.

## Motnje in pomoč

### Ko nekaj ne deluje...



**NEVARNOST! Nevarnost za življenje in telo!** Nestrokovno izvedena popravila lahko povzročijo, da vaša naprava ne deluje več varno. S tem ogrožate sebe in okolje.



**NEVARNOST! Smrtna nevarnost zaradi električnega udara!** Vsa dela za odpravljanje morebitnih motenj je treba izvajati v izključenem stanju (izključena varovalka). Vsa dela morajo opravljati kvalificirani električarji.

Vzrok motnje je pogosto samo majhna napaka. To napako lahko pogosto odpravite sami. Preden se za pomoč obrnete na prodajalca, si najprej oglejte naslednjo razpredelnico. S tem se izognete nepotrebni trudu in morebitnim stroškom.

Napaka/motnja	Vzrok	Rešitev
Svetilka ne sveti.	Ni omrežne napetosti?	Preverite varovalko. Obrnite se na strokovnjaka.
	Ali je pregorela žarnica?	Preverite žarnico in jo po možnosti zamenjajte.
	Je svetilka vključena s stikalom?	Preverite položaj stikala.
	Je okvarjeno stikalo?	Obrnite se na strokovnjaka.
	Okvarjen priključni kabel?	Obrnite se na strokovnjaka.
	Napačna priključitev?	Izključite varovalko in na osnovi priključne sheme preverite pravilnost priključitve. Obrnite se na strokovnjaka.

Če napake ne morete odpraviti sami, se obrnite neposredno na vašo prodajalca. Upoštevajte, da v primeru nestrokovno izvedenih popravil lahko izgubite pravice, ki izhajajo iz garancije; morebiti boste

imeli tudi dodatne stroške.

## Odlaganje med odpadke

### Odlaganje naprave med odpadke

Simbol prečrtanega koša za smeti pomeni: baterij in akumulatorjev ter elektronskih in električnih naprav ni dovoljeno metati med gospodinjске odpadke. Vsebujejo lahko namreč okolju in zdravju škodljive snovi.



Potrošniki so dolžni odpadne elektronske naprave ter rabljene baterije in akumulatorje naprav odstraniti ločeno od gospodinjских odpadkov prek uradnih zbirnih mest ter tako poskrbeti za pravilno nadaljnjo uporabo in recikliranje teh. Vračilo je v skladu z zakonskimi predpisi mogoče brezplačno, npr. v komunalnem obratu za ravnanje z odpadki ali pri trgovcu.

Baterije, akumulatorje in svetila, ki niso fiksno vgrajeni v odpadno električno opremo in jih je mogoče odstraniti brez poškodovanja, je treba pred odstranitvijo opreme odstraniti in zavreči ločeno. Litijeve baterije in akumulatorske pakete vseh sistemov je treba oddati na zbirno mesto samo povsem izpraznjene. Pole baterij je treba vedno prelepiti in jih tako zaščititi pred kratkimi stiki.



Vsak končni uporabnik je sam odgovoren za izbris osebnih podatkov z odpadne elektronske naprave.

### Odlaganje embalaže med odpadke

Embalaža vsebuje karton in ustrezno označene umetne mase, ki se lahko reciklirajo.

- Te materiale namenite za reciklažo.



## Tehnični podatki

<b>Številka artikla</b>	<b>312144</b>
Žarnica*	LED
max. moč žarnice	24 W
Nazivna napetost	230 V~, 50 Hz
Razred zaščite	I

\*) Svetilno sredstvo ni zamenljivo

## Biztonsági előírások

- A lámpa csak beltérben felszerelve használható.
- A készülék csak akkor kezelhető biztonságosan, ha az első használat előtt a kezelő elolvasta és megértette ezt a használati utasítást.
- A használati útmutatót tartsa mindig kézügyben.
- Ha eladja vagy továbbadja a készüléket, feltétlenül adja tovább a használati útmutatót is vele.
- Falon, mennyezeten vagy aljzaton dolgozva ügyeljen az elektromos, gáz- és vízvezetésekre.
- Az elektromos bekötést csak szakképzett szerelő végezheti el.
- Csak a gyártó által jóváhagyott csatlakozó kapcsot használjon.
- Csak a gyártó által jóváhagyott csatlakozóvezetékek alkalmazzon.
- A lámpatest fényforrása nem cserélhető; ha a fényforrás elérte az élettartama végét, a teljes lámpát ki kell cserélni.
- Ez a termék egy <F> energiahatékonysági osztályú fényforrást tartalmaz.



**Szemsérülés veszélye!** Soha nem szabad közvetlenül a LED-be nézni.



Nem cserélhető fényforrás

Nem cserélhető vezérlőegység

## Szerelés



**Megjegyzés:** A terméke tényleges kinézete eltérhet az ábrától.



**VESZÉLY! Az elektromos áramütés életveszélyes!** Az elektromos bekötést csak szakképzett szerelő végezheti el.

Szerelés előtt feszültségmentesítse az elektromos hálózatot (főkapcsolóval vagy a biztosítékkal).

► Szerelés – 3. old.

- Vegye le a rögzítést.
- Készítse el a furatokat és helyezze be a tipliket.
- Csavarozza fel a rögzítőt.
- Csatlakoztassa a hálózati kábelt.
- Helyezze a lámpát az rögzítőre.

## Tisztítás



**FIGYELEM! Fennáll a készülék károsodásának veszélye!** Ne használjon éles szerszámokat és erős súrolószert.

Ne alkalmazzon oldószert.

- A készüléket törölje meg száraz vagy enyhén nedves ronggyal.

## Tárolás, szállítás

### Tárolás

- A készüléket és valamennyi tartozékát száraz, jól szellőző helyen tárolja.
- Ha a készüléket hosszabb ideig nem használja, védje azt és tartozékait a szennyeződés és korrózió ellen.

### Szállítás

- Szállításkor lehetőség szerint használja az eredeti csomagolást.

## Üzemzavarok és elhárításuk

### Amikor valami nem működik...



**VESZÉLY! Életveszély!** A szakszerűtlen javítások miatt előfordulhat, hogy készüléke többé nem működik biztonságosan. Ezzel veszélyezteti önmagát és a környezetét.



**VESZÉLY! Az elektromos áramütés életveszélyes!** Az esetleges hibák elhárítására szolgáló valamennyi munkát kikapcsolt állapotban (biztosíték Ki) kell végezni. A munkákat képzett villanyszerelőnek kell végeznie.

Kis hibák is gyakran vezethetnek üzemzavarhoz. Legtöbbször ezeket saját maga is elháríthatja. Mielőtt az áruházhoz fordulna, nézze át az alábbi táblázatot. Ezzel sok fáradságot, illetve adott esetben költségeket is megtakarít.

Hiba/üzemzavar	Ok	Elhárítás
A lámpa nem világít	Nincs hálózati feszültség?	Ellenőrizze a biztosítékot. Beszéljen szakemberrel.
	Az izzó meghibásodott?	Ellenőrizze az izzót, adott esetben, ha lehetséges, cserélje ki
	A lámpa a kapcsolóval be van kapcsolva?	Ellenőrizze a kapcsolóállást
	A kapcsoló meghibásodott?	Beszéljen szakemberrel.
	A csatlakozókábel meghibásodott?	Beszéljen szakemberrel.
	Nem megfelelő a csatlakoztatás?	Kapcsolja le a biztosítékot és a bekötési rajz segítségével ellenőrizze a csatlakoztatást. Beszéljen szakemberrel.

Ha a hibát nem tudja maga elhárítani, forduljon közvetlenül az áruházhoz. Tartsa szem előtt, hogy a szakszerűtlen javítások miatt a szavatossági kötelezettség elvész, és Önnek adott esetben további költségeket okozhat.

ségeket okozhat.

## Selejtezés

### A készülék selejtezése

Az áthúzott kuka szimbólum jelentése a következő: Az elemeket és akkukat, az elektromos és elektronikus készülékeket nem szabad háztartási hulladékok közé tenni. Ezek a környezetre és egészségre káros anyagokat tartalmazhatnak.



A felhasználó köteles a régi elektromos készülékeket, a készülék használt elemeit és akkumulátorait a háztartási hulladékoktól különválasztva a hivatalos gyűjtőhelyen keresztül ártalmatlanítani a szakszerű további feldolgozás biztosításához. A leadás a jogszabályi előírásoknak megfelelően díjmentesen végezhető, pl. településhulladék-ártalmatlanító társaságon vagy kereskedőn keresztül.

Az olyan elemeket, akkumulátorokat és lámpákat, amelyek nincsenek fixen beépítve a régi elektromos készülékbe és roncsolásmentesen eltávolíthatók belőle, ártalmatlanítás előtt ki kell venni és külön kell ártalmatlanítani. Az összes rendszer lítium elemeit és akkucsomagjait csak lemerült állapotban szabad leadni a visszavételi helyen. Az elemeket a pólusok leragasztásával kell védeni a rövidzárlat ellen.



Minden végfelhasználó saját maga felel az ártalmatlanítandó készüléken lévő személyes adatainak törlesztéséért.

### A csomagolás selejtezése

A csomagolás anyaga karton és megfelelően jelölt műanyag, ami újra hasznosítható.



– Ezeket juttassa el az újrahasznosításba.

## Műszaki adatok

Cikkszám	312144
Fényforrás*	LED
max. teljesítményű a lámpák	24 W
Névleges feszültsége	230 V~, 50 Hz
Érintésvédelmi osztály	I

\*) Az égő nem cserélhető

## Sigurnosne upute

- Svjetiljka se smije koristiti samo montirana u unutrašnjim prostorima.
- Za sigurno rukovanje uređajem korisnik mora pročitati i razumjeti ove upute za uporabu prije prvog korištenja uređaja.
- Uputu za uporabu uvijek čuvati u dometu.
- Ako uređaj prodajete ili posuđujete obavezno predajte i ovu uputu za uporabu.
- Pri bušenju u zidu, plafonu ili podu obratite pažnju na kablove kao i vodove za plin i vodu.
- Električno priključivanje smije vršiti samo obučeni stručnjak.
- Koristite samo priključne štikaljke odobrene od proizvođača.
- Koristiti samo priključni kabeli odobrene od proizvođača.
- Izvor svjetla u ovom rasvetnom telu ne može da se zameni; kada izvor svjetla dođe do kraja radnog veka, trebalo bi zameniti celo rasvetno telo.
- Ovaj proizvod sadržava izvor svjetlosti klase energetske učinkovitosti <F>.



**Opasnost od oštećenja očiju!** Nikada ne možete izravno gledati u LED.



Nezamjenjivi izvor svjetlosti

Nezamjenjivi pogonski uređaj

## Montaža



**Uputa:** Stvarni izgled vašeg proizvoda može da se razlikuje od slika.



**OPASNOST! Opasnost po život izazvana električnim udarom!** Električno priključivanje smije vršiti samo obučeni stručnjak. Prije montaže se električna mreža mora osloboditi od napona (isključite glavni prekidač/osigurač)

## ► Montaža – str. 3

- Uklonite pričvrzni element.
- Izbušite rupe i postavite tiple.
- Pričvrstite pričvrzni element na zid ili strop.
- Priključivanje mrežnog kabla.
- Postavite svjetiljku na element za pričvršćivanje.

## Čišćenje



**PAŽNJA! Opasnost od oštećenja na uređaju!** Ne koristite oštre predmete, predmete za ribanje ili agresivna sredstva za čišćenje. Ne koristiti otapala.

- Uređaj osušiti ili ga očistiti sa lagano navlaženom krpom.

## Skladištenje, transport

### Odlaganje

- Uređaj i sve dijelove pribora skladištite na suhom, dobro prozračenom mjestu.
- Zaštite uređaj i njegov pribor od prljavštine i korozije tokom dužeg prekida rada.

### Transport

- Priilikom slanja po mogućnosti koristiti originalnu ambalažu.

## Smetnje i pomoć

### Ako nešto ne funkcioniра...



**OPASNOST! Opasnost od tjelesnih ozljeda i za život!** Nestručno provedeni popravci dovode do toga da uređaj više ne radi sigurno. Time ugrožavate sebe i svoju okolinu.



**OPASNOST! Opasnost po život izazvana električnim udarom!** Sve radove na uklanjanju mogućih smetnji treba izvesti u isključenom stanju (osigurač isključen). Sve radove treba obaviti kvalifikovani električar.

Često su to samo male greške koje dovode do smetnje. Većinom ih sami lahko možete otkloniti. Molimo prvo pogledajte sljedeću tabelu prije nego što se obratite trgovcu. Tako ćete uštedjeti mnogo truda i eventualno i troškova.

Greške/smetnja	Uzrok	Pomoć
Svjetiljka ne svijetli	Nema mrežnog napona?	Provjerite osigurač. Kontaktirati stručnjaka.
	Sijalica u kvaru?	Provjerite sijalicu, po potrebi je zamijenite
	Svjetiljka uključena preko prekidača?	Provjerite položaj prekidača
	Prekidač pokvaren?	Kontaktirati stručnjaka.
	Neispravan priključni kabl?	Kontaktirati stručnjaka.
	Priključak nije ispravan?	Isključite osigurač i provjerite priključak prema crtežu priključaka. Kontaktirati stručnjaka.

Ako ne možete sami popraviti grešku, molimo da se direktno obratite trgovcu. Molimo da vodite računa i o tome da neprimjerene popravke poništavaju garanciju i da Vam uzrokuju dodatne troškove.

## Odlaganje na otpad

### Odlaganje uređaja na otpad

Simbol precrtane kante za smeće znači: baterije i akumulatori, električni i elektronski uređaji ne smiju se odlagati s kućnim otpadom. Mogu sadržavati supstance štetne za okoliš i zdravlje.



Potrošači su dužni stare električne uređaje, baterije i stare baterije od uređaja, odlagati odvojeno od kućnog otpada na službenom mjestu skupljanja kako bi se osigurala pravilna daljnja obrada. Povrat se može izvršiti u skladu sa zakonskom regulativom npr. preko komunalnog pogona za odlaganje u otpad ili preko nekog trgovca.

Baterije, akumulatori i lampe, koje nisu čvrsto ugrađene u stare električne uređaje i mogu da se skidaju bez potrebe za uništavanjem, moraju se ukloniti prije odlaganja i odvojeno odložiti u otpad. Litijumske baterije i akumulatorska pakovanja svih sistema moraju se predati u zbirna mjesta samo u ispražnjenom stanju. Baterije moraju uvijek biti sa odlijepljenim polovima kako biste se osigurali od kratkog spoja.



Svaki je krajnji korisnik odgovoran za brisanje ličnih podataka na starim uređajima za odlaganje.

### Odlaganje pakiranja na otpad

Pakiranje se sastoji od kartona i odgovarajuće označenih umjetnih materijala koji se mogu reciklirati.



- Ove materijale dajte na ponovnu preradu i uporabu.

## Tehnički podaci

<b>Broj artikla</b>	<b>312144</b>
Zarulja*	LED
najv. snaga sijalice	24 W
Nazivni napon	230 V~, 50 Hz
Zaštitna klasa	I

\*) Izvor svjetlosti ne može zamijeniti

## Οδηγίες ασφαλείας

- Το φωτιστικό επιτρέπεται να χρησιμοποιείται μόνο συναρμολογημένη σε εσωτερικούς χώρους.
- Για την ασφαλή χρήση της συσκευής αυτής, ο χρήστης θα πρέπει να έχει διαβάσει και κατανοήσει αυτές τις οδηγίες πριν από την πρώτη χρήση.
- Φυλάσσετε τις οδηγίες χρήσης έτσι ώστε να είναι διαθέσιμες ανά πάσα στιγμή.
- Αν πουλήσετε ή παραδώσετε σε τρίτους τη συσκευή, παραδώστε οπωσδήποτε μαζί και τις παρούσες οδηγίες χρήσης.
- Όταν ανοίγετε οπές σε τοίχους, οροφές ή πατώματα προσέχετε καλώδια καθώς και αγωγούς αερίου και νερού.
- Η ηλεκτρική σύνδεση επιτρέπεται να διεξάγεται αποκλειστικά από σχετικά διακεκριμένους ειδικούς.
- Χρησιμοποιείτε αποκλειστικά από τον κατασκευαστή εγκεκριμένους συνδετικούς ακροδέκτες.
- Χρησιμοποιείτε αποκλειστικά από τον κατασκευαστή εγκεκριμένα καλώδια σύνδεσης.
- Η φωτεινή πηγή του συγκεκριμένου φωτιστικού δεν μπορεί να αντικατασταθεί. Όταν η φωτεινή πηγή φτάσει στο τέλος της ζωής της, θα πρέπει να αντικαταστήσετε ολόκληρο το φωτιστικό.
- Το προϊόν αυτό περιέχει φωτεινή πηγή της τάξης ενεργειακής απόδοσης <F>.



**Κίνδυνος πρόκλησης ζημιών στα μάτια!**  
Μην κοιτάτε ποτέ απευθείας τη λυχνία LED.



Μη αντικαταστάσιμη φωτεινή πηγή!

Μη αντικαταστάσιμη διάταξη χειρισμού!

## Συναρμολόγηση



**Υπόδειξη:** Η πραγματική εικόνα του προϊόντος σας μπορεί να αποκλίνει από αυτή των απεικονίσεων.



**ΚΙΝΔΥΝΟΣ! Κίνδυνος θανάτου από ηλεκτροπληξία!** Η ηλεκτρική σύνδεση επιτρέπεται να διεξάγεται αποκλειστικά από σχετικά διακεκριμένους ειδικούς.

Πριν τη συναρμολόγηση το ηλεκτρικό δίκτυο πρέπει να τεθεί άνευ ρεύματος (απενεργοποίηση κεντρικού διακόπτη/ασφάλειας).

## ► Συναρμολόγηση – σελ. 3

- Αφαιρέστε τη στερέωση.
- Δημιουργήστε τις οπές και εισάγετε ούπες.
- Βιδώστε τη στερέωση στον τοίχο ή την οροφή.
- Συνδέστε το καλώδιο ρεύματος.
- Τοποθετήστε το φωτιστικό στη στερέωση.

## Καθαρισμός



**ΠΡΟΣΟΧΗ! Κίνδυνος βλαβών στη συσκευή!** Μη χρησιμοποιείτε σκληρά ή αιχμηρά αντικείμενα ή επιθετικά καθαριστικά μέσα.

Μη χρησιμοποιείτε διαλύτες.

- Σκουπίζετε τη συσκευή σε στεγνή κατάσταση ή με ένα ελαφριά νοτισμένο πανί.

## Αποθήκευση, μεταφορά

### Αποθήκευση

- Αποθηκεύστε τη συσκευή και όλα τα εξαρτήματα σε έναν ξηρό, καλά αεριζόμενο χώρο.
- Σε περίπτωση ακινητοποίησης μεγάλης διάρκειας προστατεύστε τη συσκευή και τα εξαρτήματά της από ρύπους και διάβρωση.

### Μεταφορά

- Σε περίπτωση αποστολής, χρησιμοποιήστε κατά το δυνατό τη γνήσια συσκευασία.

## Βλάβες και αντιμετώπιση

### Εάν κάτι δεν λειτουργεί...



**ΚΙΝΔΥΝΟΣ! Κίνδυνος για σώμα και ζωή!** Εσφαλμένες επισκευές μπορούν να υποβαθμίσουν την ασφάλεια λειτουργίας της συσκευής. Κατ' αυτόν τον τρόπο θέτετε σε κίνδυνο τον εαυτό σας και το περιβάλλον σας.



**ΚΙΝΔΥΝΟΣ! Κίνδυνος θανάτου από ηλεκτροπληξία!** Όλες οι εργασίες για την αντιμετώπιση πιθανών βλαβών πρέπει να πραγματοποιούνται σε απενεργοποιημένη κατάσταση (ασφάλεια απενεργοποιημένη). Όλες οι εργασίες πρέπει να πραγματοποιούνται από καταρτισμένο ηλεκτρολόγο.

Συχνά πρόκειται μόνο για μικρά σφάλματα, που προκαλούν βλάβη. Συνήθως μπορείτε να τα διορθώσετε εύκολα μόνοι σας. Συμβουλευτείτε πρώτα τον ακόλουθο πίνακα, πριν απευθυνθείτε στον εμπορικό αντιπρόσωπο. Έτσι εξοικονομείτε πολύ κόπο και ενδεχομένως έξοδα.

Σφάλμα/Βλάβη	Αιτία	Αντιμετώπιση
Το φωτιστικό δεν ανάβει	Δεν υπάρχει τάση δικτύου;	Ελέγξτε την ασφάλεια. Επικοινωνήστε με έναν ειδικό.
	Ελαττωματικός λαμπτήρας;	Ελέγξτε το λαμπτήρα και ενδεχομένως αντικαταστήστε τον, εάν είναι δυνατόν
	Το φωτιστικό είναι ενεργοποιημένο από το διακόπτη;	Ελέγξτε τη θέση διακόπτη
	Ελαττωματικός διακόπτης;	Επικοινωνήστε με έναν ειδικό.
	Ελαττωματικό καλώδιο σύνδεσης;	Επικοινωνήστε με έναν ειδικό.

Λανθασμένη σύνδεση;

Απενεργοποιήστε την ασφάλεια και ελέγξτε τη σύνδεση με βάση το σχεδιάγραμμα συνδεσμολογίας. Επικοινωνήστε με έναν ειδικό.

Εάν δεν μπορείτε να διορθώσετε μόνοι σας το σφάλμα, απευθυνθείτε απευθείας στον εμπορικό αντιπρόσωπο. Λάβετε υπόψη ότι με εσφαλμένες επισκευές χάνεται η αξίωση εγγύησης και προκαλούνται ενδεχομένως πρόσθετα έξοδα.

## Διάθεση

### Διάθεση της συσκευής

Το σύμβολο του διαγραμμένου κάδου απορριμμάτων σημαίνει ότι: Οι μπαταρίες και οι συσσωρευτές, οι ηλεκτρικές και ηλεκτρονικές συσκευές δεν επιτρέπεται να απορρίπτονται στα οικιακά απορρίμματα. Μπορεί να περιλαμβάνουν επικίνδυνες για το περιβάλλον και την υγεία ουσίες.



Οι καταναλωτές είναι υποχρεωμένοι να απορρίπτουν τις παλαιές ηλεκτρικές συσκευές, τις μπαταρίες συσκευών και τους συσσωρευτές ξεχωριστά από τα οικιακά απορρίμματα σε ένα επίσημο σημείο συλλογής, για να διασφαλίζεται η κατάλληλη περαιτέρω επεξεργασία. Η επιστροφή μπορεί να γίνει σύμφωνα με τη νομοθεσία δωρεάν π.χ. μέσω μιας δημοτικής επιχείρησης ανακύκλωσης ή μέσω του καταστήματος αγοράς.

Οι μπαταρίες, οι συσσωρευτές και οι λυχνίες που δεν είναι μόνιμα εγκατεστημένες σε παλαιές ηλεκτρικές συσκευές και μπορούν να αφαιρεθούν χωρίς καταστροφή της συσκευής, πρέπει να αφαιρούνται πριν από την απόρριψη και να απορρίπτονται ξεχωριστά. Οι μπαταρίες λιθίου και τα πακέτα συσσωρευτών όλων των συστημάτων πρέπει να παρααρίες πρέπει να προστατεύονται από βραχυκυκλώματα, αποσυνδέοντάς τες πάντα από τους πόλους.



Κάθε τελικός χρήστης είναι ο ίδιος υπεύθυνος για τη διαγραφή προσωπικών δεδομένων στις παλαιές συσκευές που προορίζονται για απόρριψη.

### Διάθεση της συσκευασίας

Η συσκευασία αποτελείται από χαρτόνι και πλαστικά με αντίστοιχη σήμανση, τα οποία μπορούν να ανακυκλωθούν.



– Διαθέτετε αυτά τα υλικά προς ανακύκλωση.

## Τεχνικά στοιχεία

Αριθμός προϊόντος	312144
Φωτισμός σημαίνει*	LED
μέγ. ισχύς λαμπτήρων	24 W
Ονομαστική τάση	230 V~, 50 Hz
Κατηγορία προστασίας	I

\*) Ο λαμπτήρας δεν ανταλλάσσεται

## Veiligheidsinstructies

- De lamp mag alleen gemonteerd in binnenruimtes worden gebruikt.
- Voor een veilige omgang met dit apparaat moet de gebruiker van dit apparaat deze gebruiksaanwijzing voor het eerste gebruik gelezen en begrepen hebben.
- De gebruiksaanwijzing altijd onder handbereik bewaren.
- Wanneer u het apparaat doorverkoopt of weggeeft, moet u deze gebruiksaanwijzing absoluut meegeven.
- Let bij het boren in muren, plafonds of vloeren op elektriciteitskabels, gas- en waterleidingen.
- De elektrische aansluiting mag alleen door daarvoor gekwalificeerde vakkrachten worden uitgevoerd.
- Uitsluitend door de fabrikant goedgekeurde aansluitklemmen gebruiken.
- Uitsluitend de door de fabrikant goedgekeurde aansluitkabels gebruiken.
- De lichtbron in deze armatuur is niet vervangbaar. Als de lichtbron het einde van de levensduur heeft bereikt, dient de volledige armatuur te worden vervangen.
- Dit product bevat een lichtbron van energie-efficiëntieklasse <F>.



**Gevaar voor oogletsel!** Kijk nooit direct in de led.



Lichtbron niet verwisselbaar

Voorschakelapparatuur niet verwisselbaar

## Montage



**Aanwijzing:** Hoe uw product er daadwerkelijk uitziet, kan van de afbeeldingen afwijken.



**GEVAAR! Levensgevaar door elektrische schok!** De elektrische aansluiting mag alleen door daarvoor gekwalificeerde vakkrachten worden uitgevoerd.

Vóór de montage moet het elektrische leidingnet stroomloos geschakeld worden (hoofdschakelaar/-zekering uitschakelen).

### ► Montage – p. 3

- Bevestiging verwijderen.
- Boorgaten boren en pluggen erin steken.
- Bevestiging aan wand of plafond vastschroeven.
- Stroomkabel aansluiten.
- Lamp op bevestiging plaatsen.

## Reiniging



**LET OP! Gevaar voor schade aan het apparaat!** Gebruik geen schurende of scherpe voorwerpen of agressieve reinigingsmiddelen.

Geen oplosmiddelen gebruiken.

- Apparaat drogen of met een licht vochtige doek schoonvegen.

## Opslag, transport

### Opslag

- Bewaar het apparaat en alle toebehoren op een droge, goed geventileerde plaats.
- Bescherm het apparaat en de toebehoren tegen vervuiling en corrosie tijdens langdurige periodes van stilstand.

### Transport

- Bij verzending indien mogelijk de originele verpakking gebruiken.

## Storingen en help

### Als iets niet functioneert...



**GEVAAR! Gevaar voor eigen lichaam!**

Reparaties die niet conform de voorschriften zijn, kunnen er toe leiden dat het apparaat niet meer veilig functioneert. U brengt hiermee uzelf en uw omgeving in gevaar.



**GEVAAR! Levensgevaar door elektrische schok!**

Alle werkzaamheden voor het verhelpen van eventuele storingen moeten in uitgeschakelde toestand (zekering uit) worden uitgevoerd. Alle werkzaamheden moeten door een gekwalificeerde elektricien worden uitgevoerd.

Vaak zijn het slechts kleine defecten die tot een storing leiden. Meestal kunt u deze eenvoudig zelf verhelpen. Raadpleeg hiertoe eerst de onderstaande tabel voordat u zich tot de verkoper wendt. U bespaart zo veel moeite en eventueel ook kosten.

Fout/storing	Oorzaak	Oplossing
De lamp brandt niet	Geen netspanning?	Controleer de zekering. Neem contact op met een vakman.
	Lamp defect?	Controleer de lamp en vervang deze indien nodig.
	Lamp ingeschakeld via schakelaar?	Controleer de stand van de schakelaar.
	Schakelaar defect?	Neem contact op met een vakman.
	Aansluitsnoer defect?	Neem contact op met een vakman.

Fout/storing	Oorzaak	Oplossing
	Aansluiting onjuist?	Schakel de zekering uit en controleer de aansluiting volgens het aansluitschema. Neem contact op met een vakman.

Kunt u de fout niet zelf oplossen, dient u direct contact op te nemen met de verkoper. Let op dat door onjuist uitgevoerde reparaties ook de aanspraak op garantie vervalt en evt. extra kosten worden berekend.

## Verwijdering

### Het apparaat verwijderen

Het symbool van de doorgestreepte vuilnisbak betekent: batterijen en accu's, elektrische en elektronische apparatuur mogen niet als huishoudelijk afval worden afgevoerd. Ze kunnen stoffen bevatten die schadelijk zijn voor het milieu en de gezondheid.



Consumenten zijn verplicht om oude elektrische apparaten, afgedankte batterijen en accu's gescheiden van huishoudelijk afval op een officieel inzamelpunt af te geven om een goede verdere verwerking te waarborgen. Overeenkomstig de wettelijke voorschriften kan de inlevering gratis gebeuren, bijv. via een gemeentelijk afvalverwerkingsbedrijf of via een handelaar.

Batterijen, oplaadbare batterijen en lampen die niet vast in afgedankte elektrische apparatuur zijn ingebouwd en die kunnen worden verwijderd zonder beschadigingen, moeten vóór afvalverwijdering worden verwijderd en afzonderlijk worden afgevoerd. Lithiumbatterijen en accu-packs van alle systemen mogen uitsluitend in ontladen toestand aan de inzamelpunten worden overgedragen. De batterijen moeten altijd worden beveiligd tegen kortsluiting door de polen af te plakken.



Elke eindgebruiker is verantwoordelijk voor het verwijderen van persoonlijke gegevens op de af te voeren afgedankte apparatuur.

### Verpakking weggooien

De verpakking bestaat uit karton en dienovereenkomstig aangegeven kunststoffen, die kunnen worden gerecycleerd.



- Zorg ervoor dat dit materiaal wordt hergebruikt.

## Technische gegevens

Artikelnummer	312144
Verlichting*	LED
max. lampvermogen	24 W
Nominale spanning	230 V~, 50 Hz
Beschermingsklasse	I

\*) Het lichtmiddel is niet uitwisselbaar

## Säkerhetshävisningar

- Lampan får monteras endast inomhus.
- För en säker hantering av denna produkt måste användaren av produkten ha läst och förstått denna bruksanvisning före den första användningen.
- Förvara alltid bruksanvisningen inom räckhåll.
- Om du säljer eller lämnar produkten vidare skall denna bruksanvisningen ovillkorligen följa med.
- Vid borring i väggar, tak eller golv måste man vara försiktig med kablar och gas- resp. elledningar.
- Den elektriska anslutningen får utföras endast av behörig elektriker.
- Använd endast anslutningsklämmor som är godkända av tillverkaren.
- Använd endast anslutningskablar som är godkända av tillverkaren.
- Ljuskällan i den här armaturen går inte att byta ut. När ljuskällan är uttjänt ska hela armaturen bytas ut.
- Denna produkt innehåller en ljuskälla med energieffektivitetsklass <F>.



**Risk för ögonskador!** Titta aldrig direkt in i LED.



Ljuskälla ej utbytbar

Drivdon ej utbytbart

## Montering



**Märk:** Det faktiska utseendet hos produkten kan avvika från illustrationerna.



**FARA! Livsfara p.g.a. elektriska stötar!** Den elektriska anslutningen får utföras endast av behörig elektriker.

Före monteringen måste det elektriska ledningsnätet göras strömlöst (slå ifrån huvudbrytaren/säkringen).

### ► Montering – sid. 3

- Ta av fästet.
- Borra hål och sätt i plugg.
- Skruva fast fästet i väggen eller taket.
- Anslut nätkabeln.
- Sätt på lampan på fästet.

## Rengöring



**OBS! Risk för apparatskador!** Använd inte skurande eller vassa föremål eller aggressiva rengöringsmedel. Använd inte lösningsmedel.

- Torka av produkten med en torr eller lätt fuktad trasa.

## Förvaring, transport

### Förvaring

- Förvara produkten och alla tillbehör delar på en torr, välventilerad plats.
- Skydda produkten och dess tillbehör mot smuts och korrosion vid längre stilleståndstider.

### Transport

- Använd om möjligt originalemballaget vid transport.

## Problemlösningsguide

### Om något inte fungerar...



**FARA! Fara för liv och hälsa!** Felaktiga reparationer kan leda till att produkten inte längre arbetar säkert. Du utsätter dig själv och din omgivning för fara.



**FARA! Livsfara på grund av elstöt!** Allt arbete för avhjälpande av ev. fel skall utföras i fränslaget skick (säkringen från). Allt arbete får utföras endast av behörig elektriker.

Ofta är det små fel som leder till en störning. I regel kan man åtgärda dessa på egen hand. Se först efter i tabellen nedan innan du kontaktar försäljaren. Det sparar jobb och ev. kostnader.

Fel/störning	Orsak	Åtgärd
Lampan lyser inte	Ingen nätpänning?	Kontrollera säkringen. Kontakta specialist.
	Defekt ljuskälla?	Kontrollera ljuskällan, byt ut den om det är möjligt
	Lampan inkopplad via brytare?	Kontrollera brytareställningen
	Defekt brytare?	Kontakta specialist.
	Defekt anslutningskabel?	Kontakta specialist.
	Felaktig anslutning?	Slå ifrån säkringen och kontrollera anslutningen med hjälp av anslutningsritningen. Kontakta specialist.

Om du själv inte kan åtgärda felet ska du kontakta återförsäljaren direkt. Tänk på att garantin upphör att gälla vid felaktiga reparationer och att extrakostnader ev. kan uppstå för din del.

## Bortskaffning

### Bortskaffning av produkten

Symbolen med en överstruken soptunna betyder: Batterier och ackumulatörer, el- och elektronikapparater får inte kastas i hushållssoporna. De kan innehålla miljö- och hälsofarliga ämnen.



Konsumenterna är skyldiga att bortskaffa uttjänta elapparater, uttjänta batterier och ackumulatörer till återvinningscentral för säkerställande av korrekt hantering. Återlämningen kan enligt lagstadgad reglering ske gratis t.ex. via en kommunal avfallsanläggning eller via en återförsäljare.

Batterier, ackumulatörer och lampor som inte är fast monterade i uttjänta elprodukter och som kan tas ur icke-förstörande måste tas ur och bortskaffas separat före bortskaffning. Litiumbatterier och batteripaket för alla system ska lämnas in till återvinning endast i urladdat skick. Batterier skall alltid skyddas mot kortslutning genom att man tejpar över polerna.



Alla slutanvändare är skyldiga att själva se till att radera personuppgifter från uttjänta, skrotmässiga apparater.

### Bortskaffning av förpackningen

Förpackningen består av kartong och uppmärkta plaster som kan återvinnas.

– Lämnna dessa material till återvinningen.



## Tekniska data

<b>Artikelnummer</b>	<b>312144</b>
Ljuskälla*	LED
Max. lampeffekt	24 W
Märkspänning	230 V~, 50 Hz
Kapslingsklass	I

\*) Ljuskällan kan inte bytas ut.

## Turvallisuusohjeet

- Valaisinta saa käyttää ainoastaan asennettuna sisätiloissa.
- Käyttäjän on luettava ja ymmärrettävä käyttöohjeen sisältämät ohjeet sen turvallista käyttöä varten.
- Säilytä käyttöohje aina laitteen läheisyydessä.
- Mikäli myyt tai luovutat laitteet jollekin toiselle henkilölle, on käyttöohje luovutettava laitteen mukana.
- Varo johtoja sekä kaasu- ja vesiputkia seinään, kattoon tai lattiaan poratessa.
- Sähköliitännän saa suorittaa ainoastaan tehtävään pätevät ammattihenkilöt.
- Käytä ainoastaan valmistajan hyväksymiä liittimiä.
- Käytä ainoastaan valmistajan hyväksymiä liitäntäjohtoja.
- Valaisimen valonlähdettä ei voi vaihtaa. Kun valaisimen käyttöikä on lopussa, koko valaisin on vaihdettava uuteen.
- Tämä tuote sisältää valonlähteen, jonka energia- tehokkuusluokka on <F>.



**Silmävaurioiden vaara!** Älä koskaan katso suoraan LED-valoon.



Valonlähde ei vaihdettavissa

Liitäntälaitte ei vaihdettavissa

## Asennus



**Vihje:** Sinun tuotteesi ulkonäkö voi poiketa kuvista.



**VAARA! Sähköiskun aiheuttama hengenvaara!** Sähköliitännän saa suorittaa ainoastaan tehtävään pätevät ammattihenkilöt.

Ennen asennusta sähköjärjestelmän verkosto on kytkettävä virrattomaksi (kytke pääkytkin/-sulake pois päältä).

### ► Asennus – siv. 3

- Irrota kiinnitys.
- Poraa reiät ja aseta vaarnat paikoilleen.
- Ruuvaa kiinnitys seinään tai kattoon.
- Kytke verkkojohto kiinni.
- Aseta valaisin kiinnitykseen.

## Puhdistus



**HUOMAUTUS! Laitteuvaurioiden vaara!**

Älä käytä hankaavia tai teräviä esineitä tai voimakkaita puhdistusaineita.

Älä käytä liuotainaineita.

- Pyyhi laite kuivalla tai nihkeällä liinalla.

## Säilytys, kuljetus

### Säilytys

- Säilytä laite ja kaikki tarvikeosat kuivassa tilassa, jossa on hyvä ilmanvaihto.
- Suojaa laite ja sen tarvikkeet pitempien käyttöaikojen aikana lialta ja ruostumiselta.

### Kuljetus

- Käytä lähetyksessä mahdollisuuksien mukaan alkuperäistä pakkausta.

## Häiriöt ja apu

### Jos jokin ei toimi...



**VAARA! Tapaturma- ja hengenvaara!**

Epäasialliset korjaukset voivat aiheuttaa sen, että laite ei toimi enää turvallisesti. Vaarannat näin ympäristösi turvallisuutta.



**VAARA! Sähköiskun aiheuttama hengenvaara!** Kaikki työt mahdollisten häiriöiden korjaamiseksi pitää tehdä jännitteettömässä tilassa (sulake irrotettuna). Koulutetun sähköasentajan pitää tehdä kaikki työt.

Häiriön aiheuttavat usein vain pienet virheet. Pystyt usein korjaamaan ne itse. Katso ensin seuraavasta taulukosta, ennen kuin käännyt jälleenmyyjän puoleen. Näin säästät turhaa vaivaa ja mahdollisesti myös kustannuksia.

Vika/häiriö	Syy	Korjaus
Valaisin ei pala	Saako valaisin virtaa?	Tarkasta sulake. Ota yhteys ammattilaiseen.
	Lamppu rikki?	Tarkasta lamppu, ja vaihda se tarvittaessa
	Onko valaisin sytytty virtakytkimellä?	Tarkasta kytkimen asento
	Kytkin viallinen?	Ota yhteys sähköasentajaan.
	Liitäntäjohto viallinen?	Ota yhteys sähköasentajaan.
	Liitäntä tehty virheellisesti?	Kytke sulake pois ja tarkasta kytkentäkaavion mukaisesti. Ota yhteys ammattilaiseen.

Jos et pysty korjaamaan vikaa itse, ota yhteyttä jälleenmyyjään. Ota huomioon, että asiattomat korjaukset mitätöivät myös takuun ja sinulle aiheutuu lisäkustannuksia.

## Hävittäminen

### Laitteen hävittäminen

Yliiviivatun roskasäiliön symboli tarkoittaa: Paristoja, akkuja, sähkö- ja elektroniikkalaitteita ei saa laittaa kotitalousjätteen joukkoon. Ne voivat sisältää ympäristölle ja terveydelle haitallisia aineita.



Kuluttajat ovat velvollisia toimittamaan käytetyt sähkölaitteet, laitteiden paristot ja akut sekajätteestä erillään viralliseen keräyspaikkaan, jotta niiden asianmukainen käsittely on varmistettu. Palautus voi tapahtua lakimääräysten mukaan maksutta esim. jonkin kunnallisen jätehuoltoyrityksen tai jälleenmyyjän kautta.

Paristot, akut ja lamput, joita ei ole asennettu sähkölaitteisiin kiinteästi ja jotka on mahdollista irrottaa laitetta rikkomatta, on poistettava laitteesta ennen hävittämistä ja toimitettava erilliseen keräyspisteeseen. Kaikkien laitteistojen litiumakut ja akut saa toimittaa keräyspisteeseen vain varaamattomassa tilassa. Paristojen navat ovat peitettävä teipillä, jotta ei pääse syntymään oikosulkuja.



Jokainen loppukäyttäjä vastaa itse hävitettävässä laitteessa olevien henkilökohtaisten tietojen poistamisesta.

### Pakkauksen hävittäminen

Pakkaus koostuu pahvilaatikosta ja vastaa-  
vasti merkityistä muoviosista, mitkä voidaan  
antaa kierrätettäviksi.



– Vie nämä materiaalit kierrätettäviksi.

## Tekniset tiedot

Tuotenumero	312144
Valonlähde*	LED
Lampun maksimiteho	24 W
Nimellisjännite	230 V~, 50 Hz
Suojaluokka	I

\*) Valonlähdettä ei voi vaihtaa.







OBI Group Sourcing GmbH  
Albert-Einstein-Str. 7-9  
42929 Wermelskirchen  
GERMANY  
[info@obisourcing.de](mailto:info@obisourcing.de)  
[www.obisourcing.de](http://www.obisourcing.de)

Art.-Nr. 312144

S-70301 V-260324