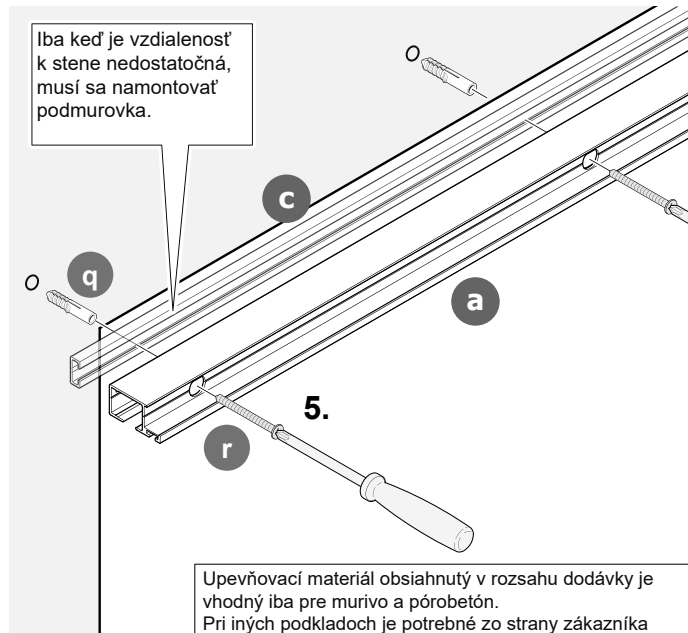
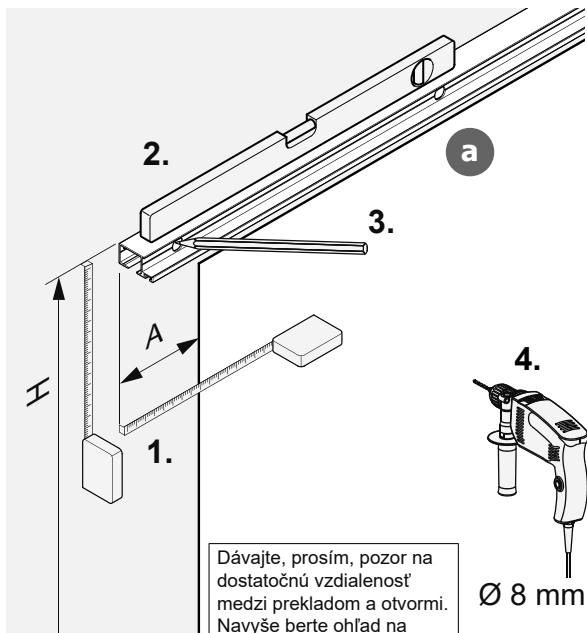


Návod na montáž

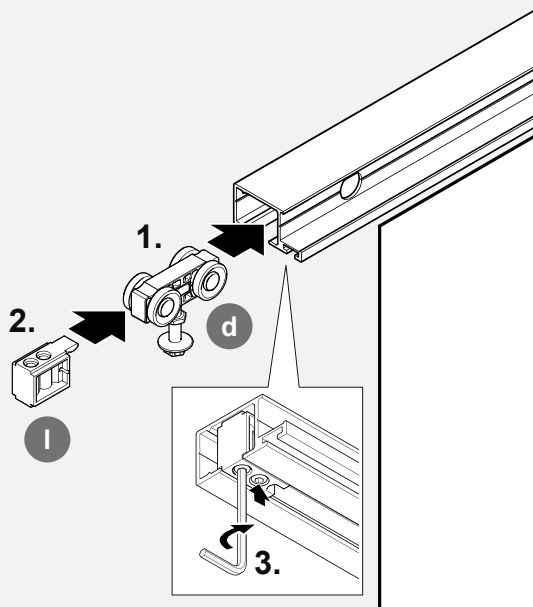
Kovanie posuvných dverí so Softstop pre sklenené dvere do 65 kg

1

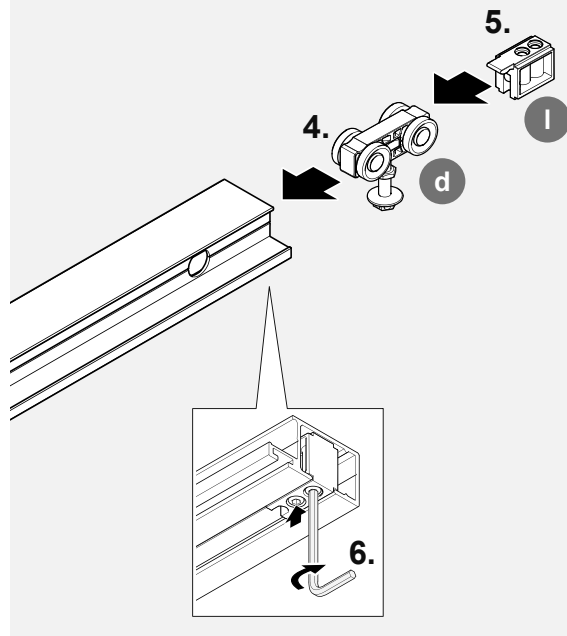


2

Ľavá strana



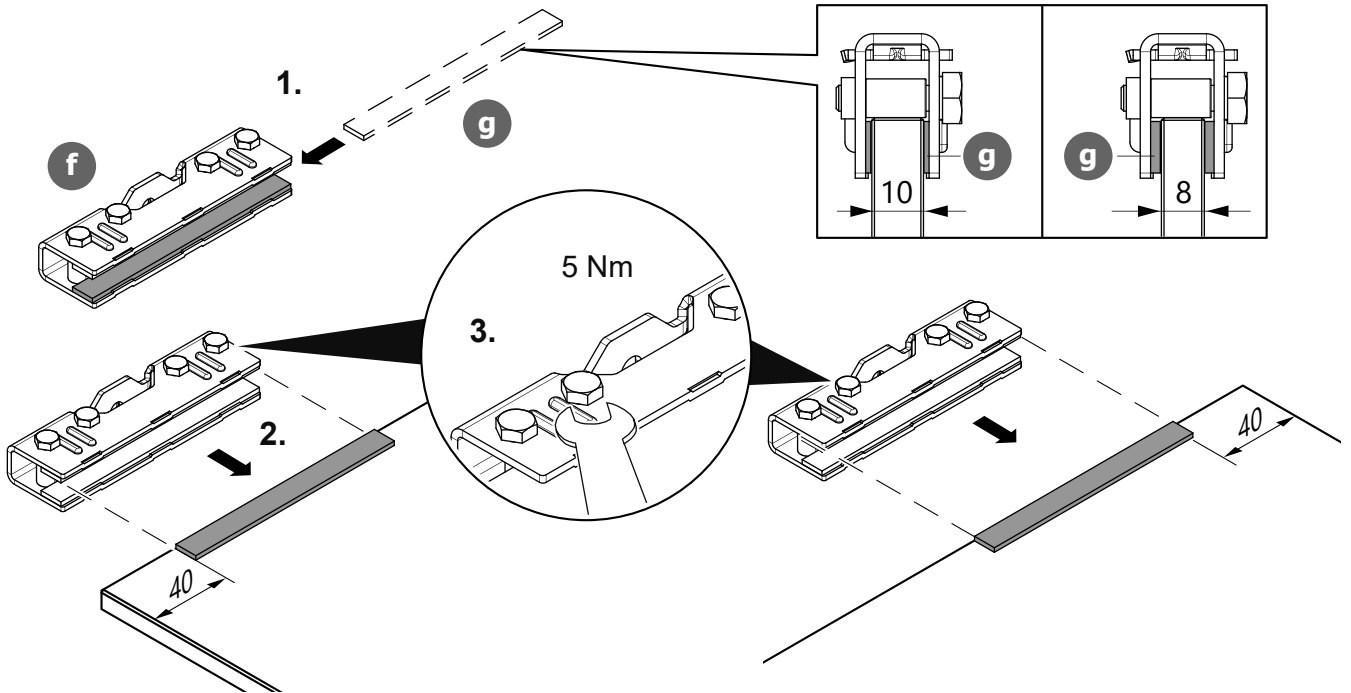
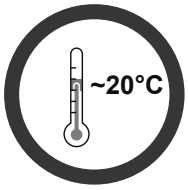
Pravá strana



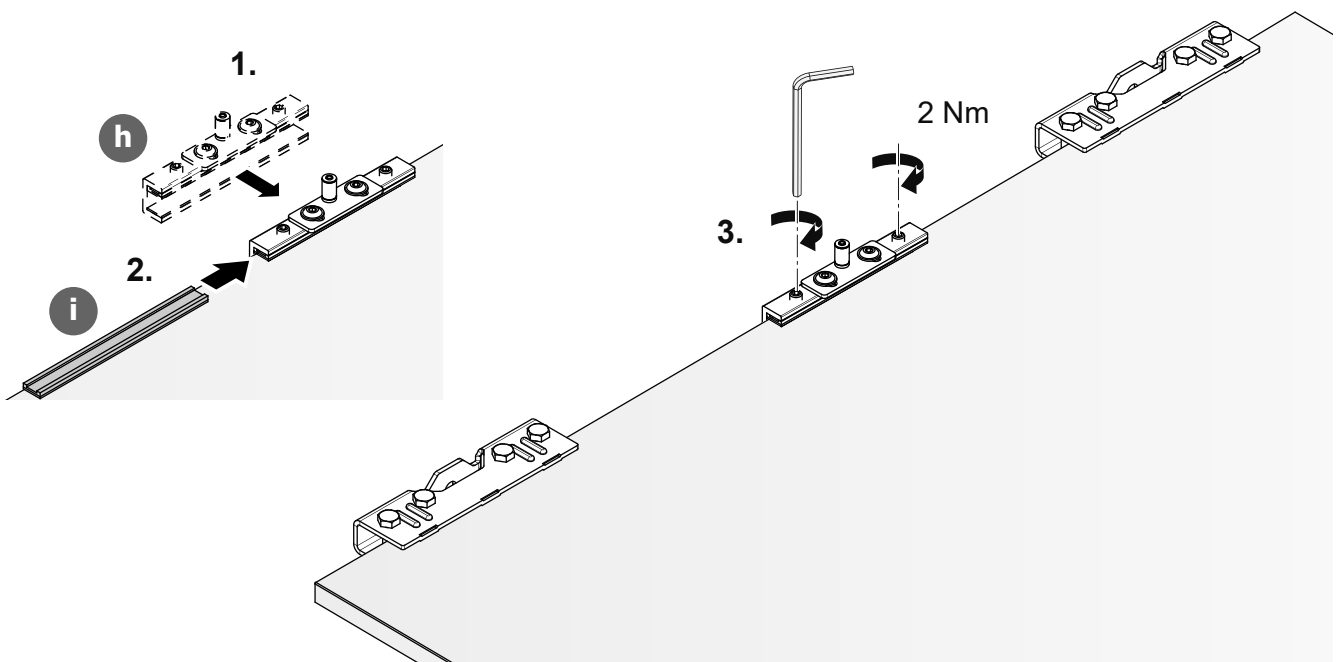
Návod na montáž

Kovanie posuvných dverí so Softstop pre sklenené dvere do 65 kg

4



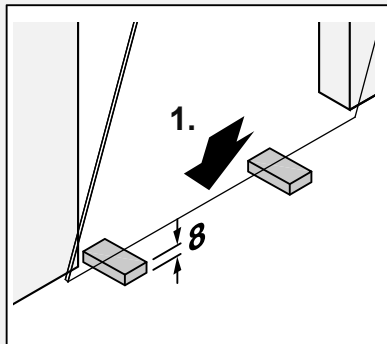
5



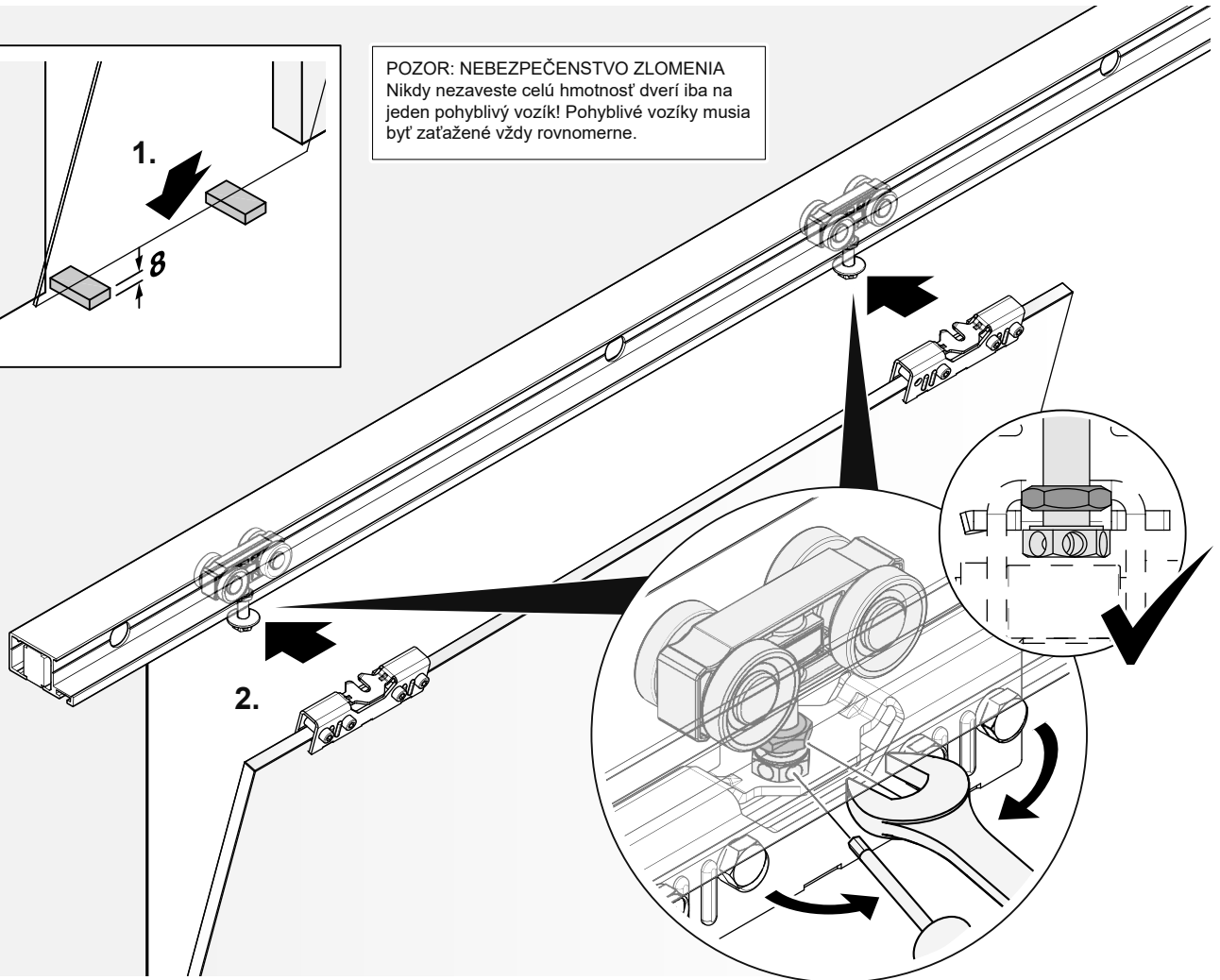
Návod na montáž

Kovanie posuvných dverí so Softstop pre sklenené dvere do 65 kg

6



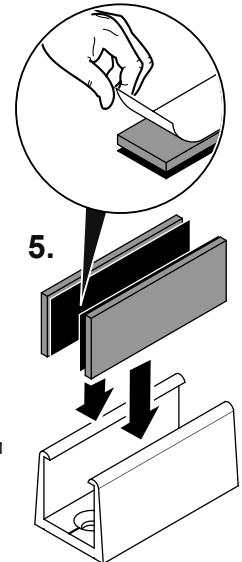
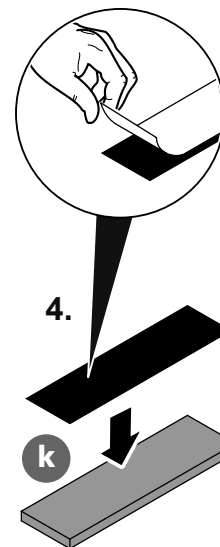
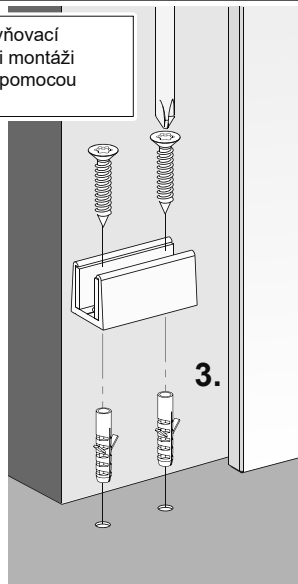
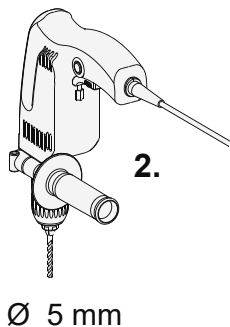
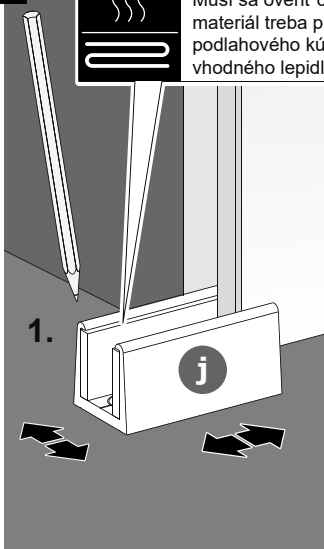
POZOR: NEBEZPEČENSTVO ZLOMENIA
Nikdy nezaveste celú hmotnosť dverí iba na jeden pohyblivý vozík! Pohyblivé vozíky musia byť zaťažené vždy rovnomerne.



7



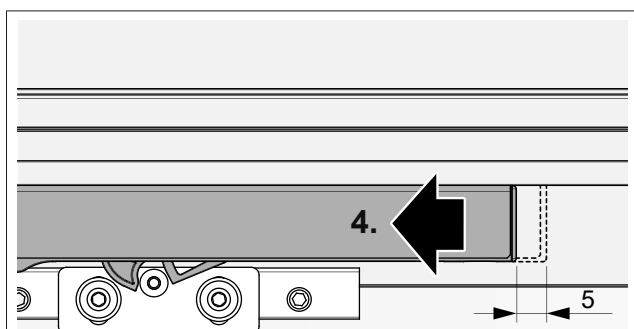
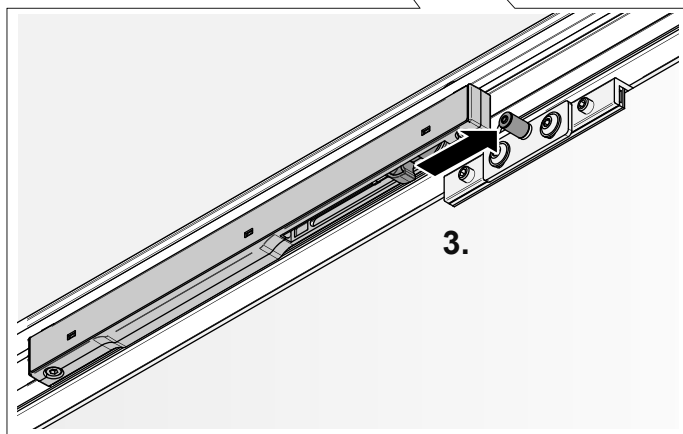
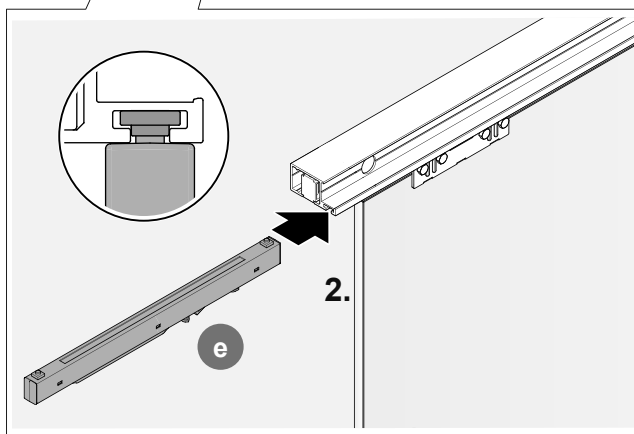
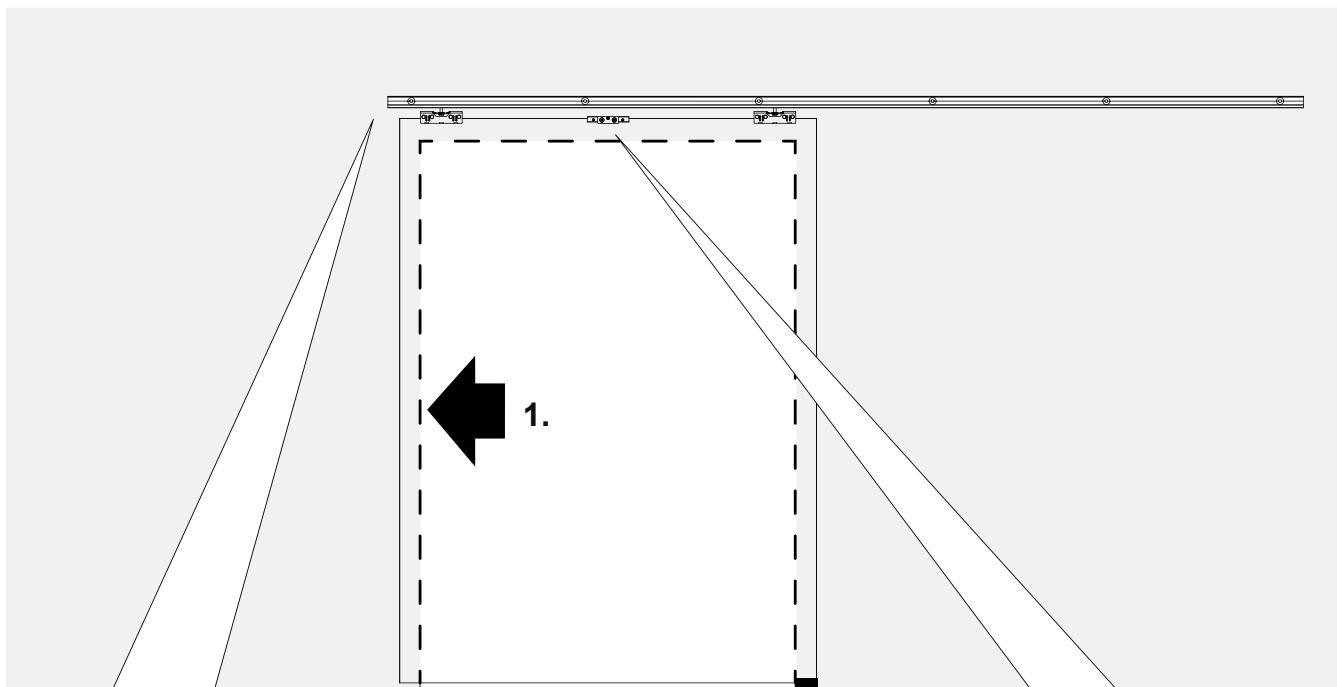
Musí sa overiť charakter podlahy. Vhodný upevňovací materiál treba pripraviť zo strany zákazníka. Pri montáži podlahového kúrenia sa musí upevniť vedenie pomocou vhodného lepidla.



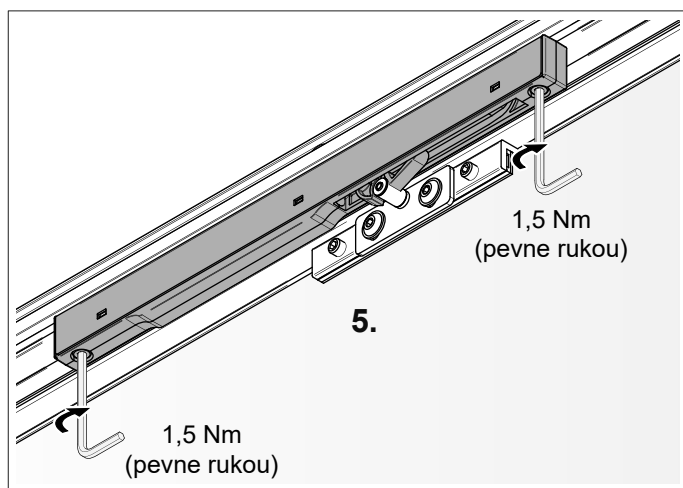
Návod na montáž

Kovanie posuvných dverí so Softstop pre sklenené dvere do 65 kg

8



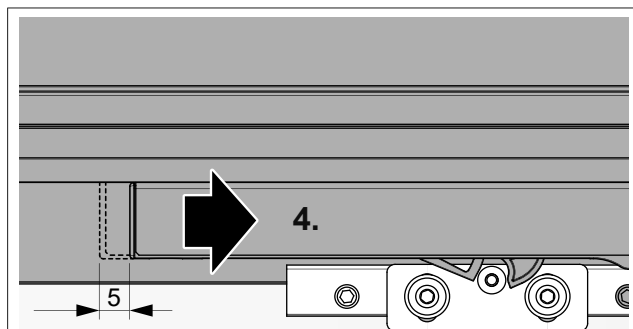
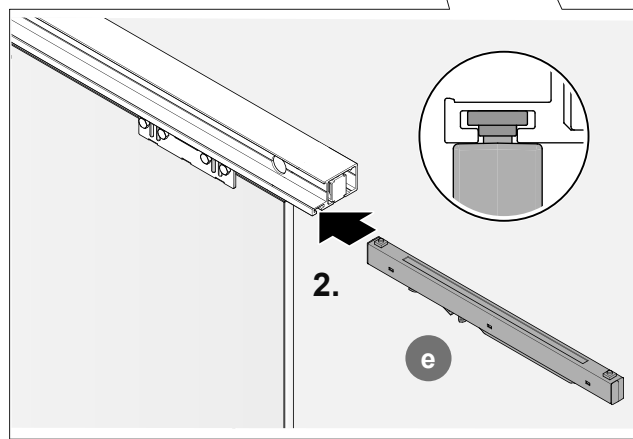
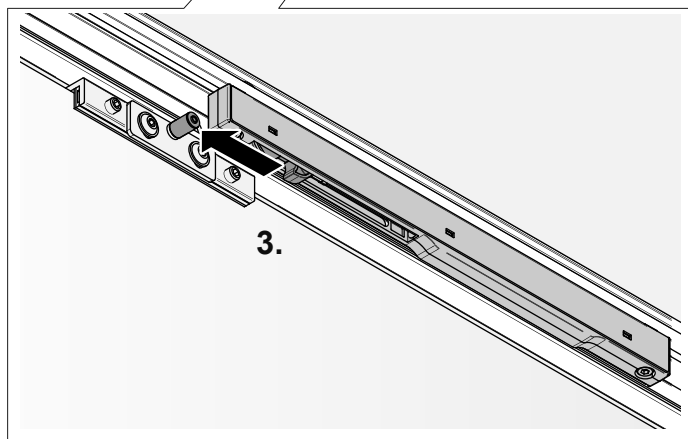
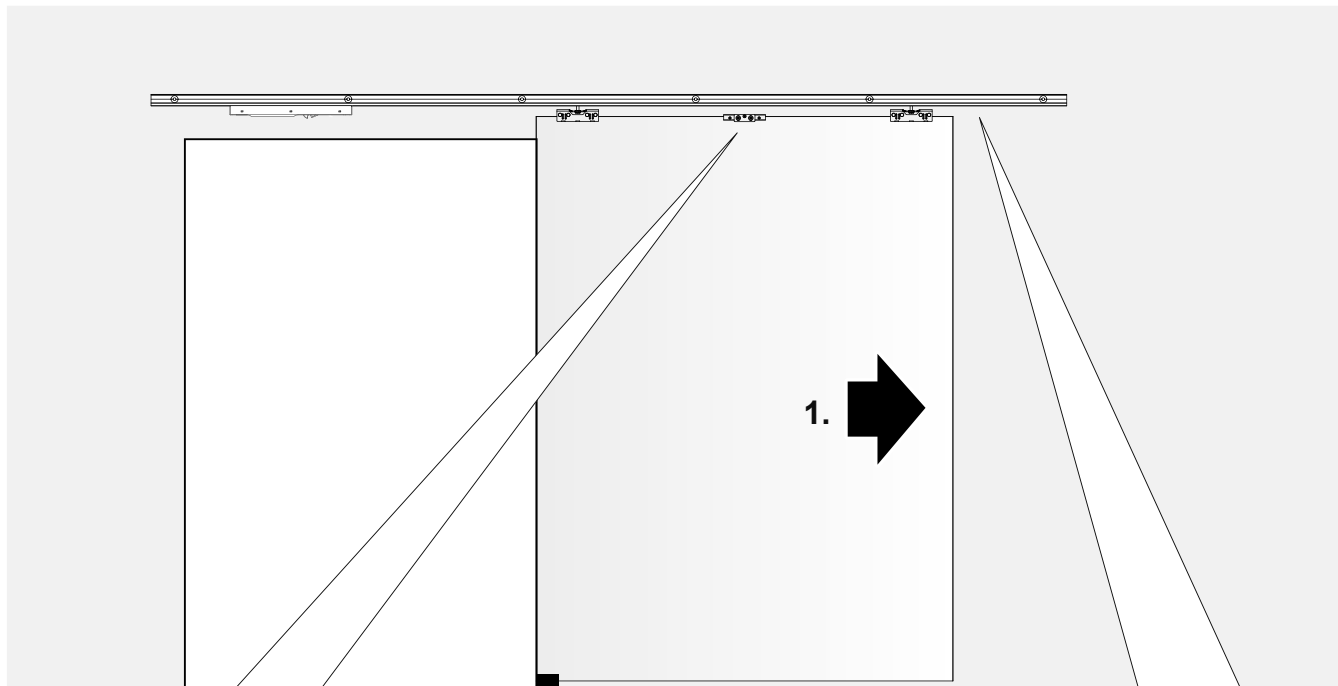
Aby sa tmiče nenachádzali pod trvalým napätím, musia sa tieto vysunúť 5 mm z koncovej polohy. Životnosť tmičov sa predlíži..



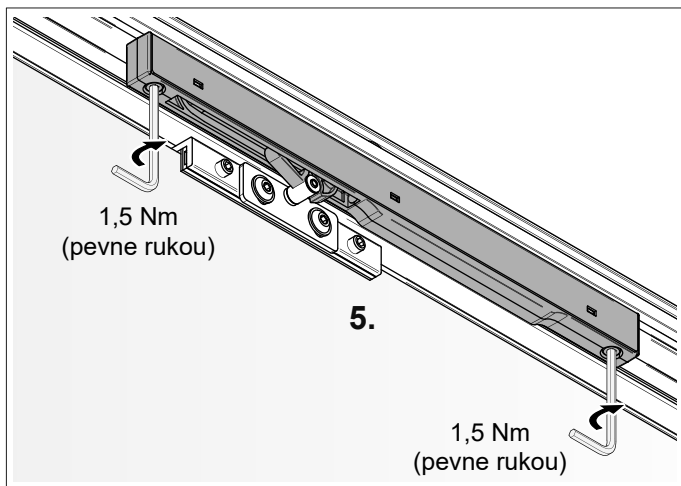
Návod na montáž

Kovanie posuvných dverí so Softstop pre sklenené dvere do 65 kg

9



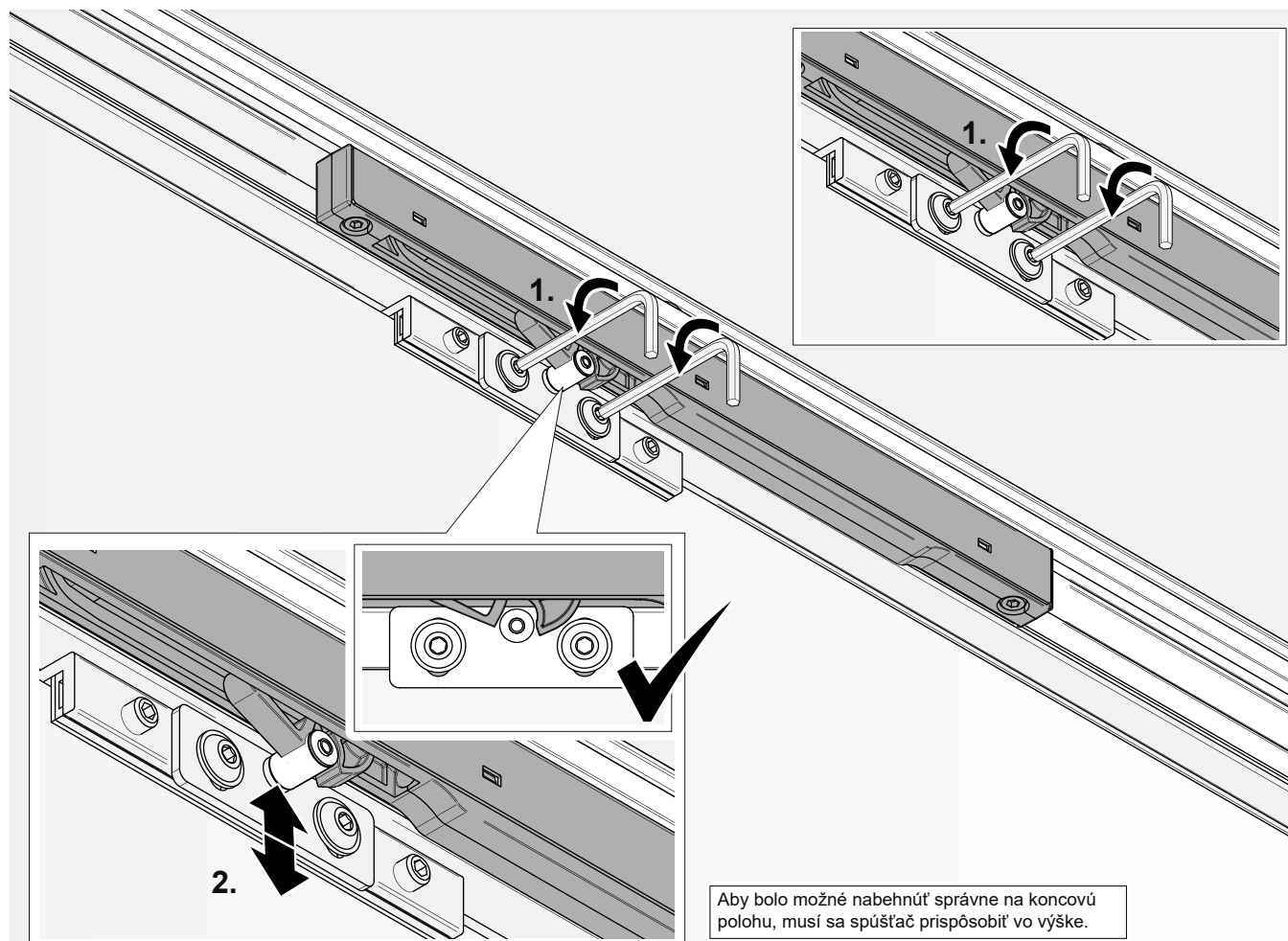
Aby sa tmiče nenachádzali pod trvalým napätím, musia sa tieto vysunúť 5 mm z koncovej polohy. Životnosť tmičov sa predĺži.



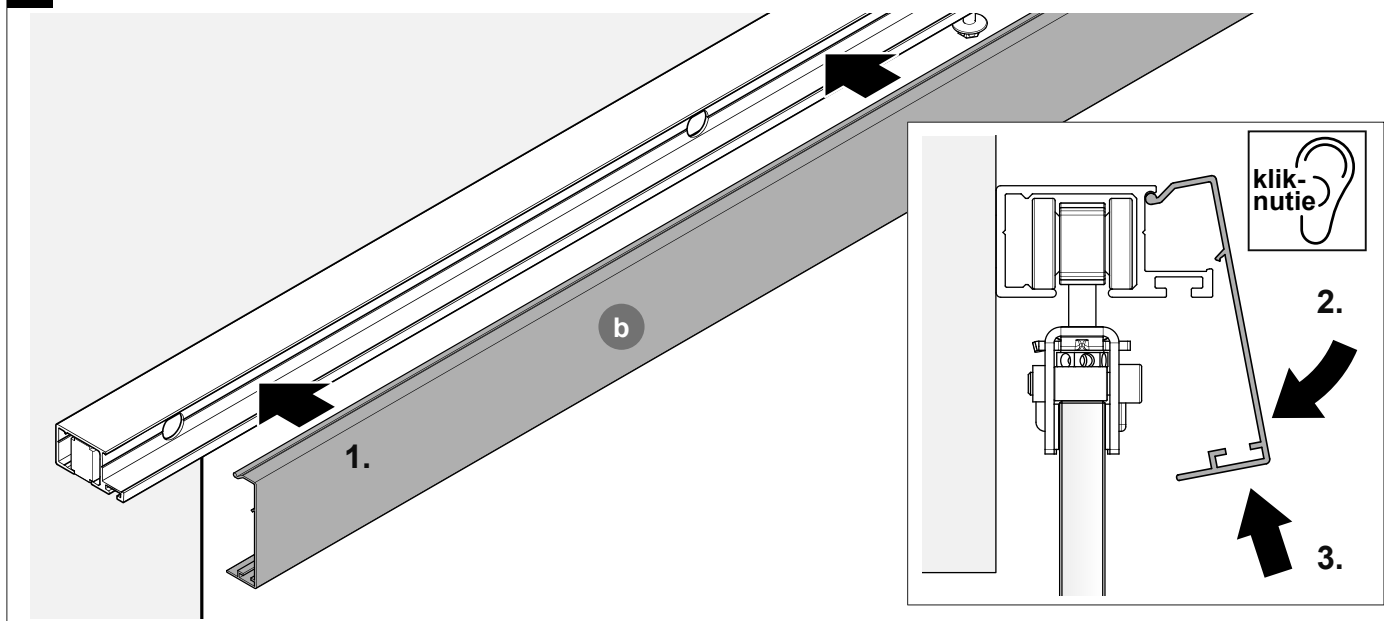
Návod na montáž

Kovanie posuvných dverí so Softstop pre sklenené dvere do 65 kg

10



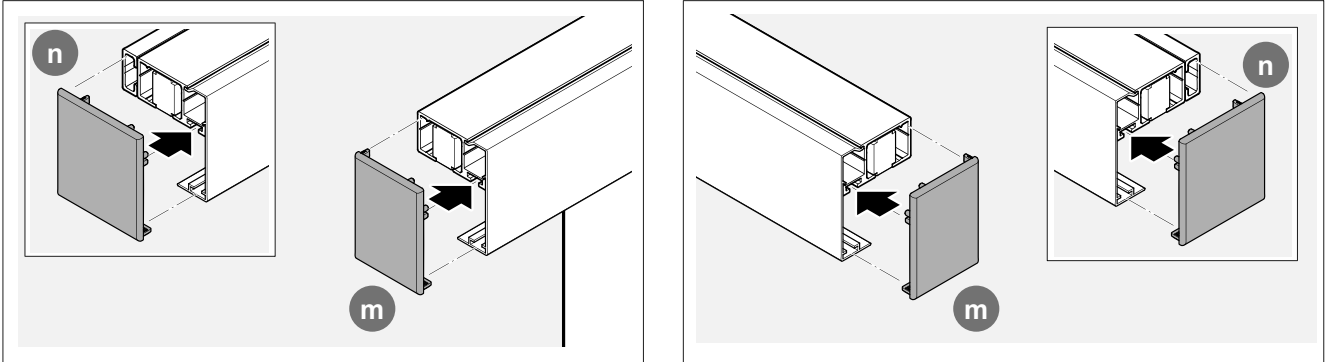
11



Návod na montáž

Kovanie posuvných dverí so Softstop pre sklenené dvere do 65 kg

12



13

